

> **MONTAGEANLEITUNG**
ASSEMBLY INSTRUCTIONS
NOTICE DE MONTAGE
ISTRUZIONI PER IL MONTAGGIO

article number
 502.92.020

Montageanleitung

Assembly instructions
 Instructions de montage

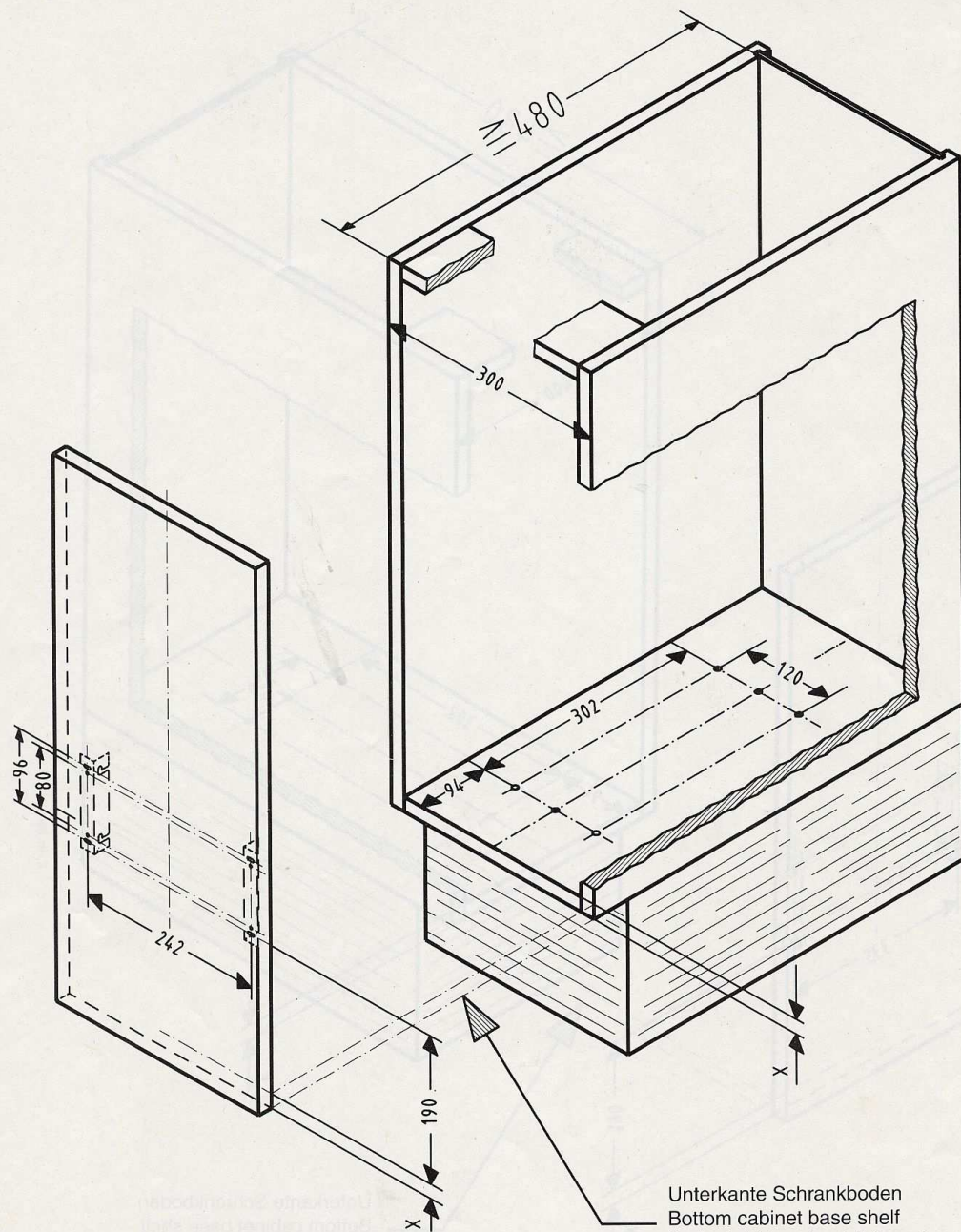
Schrankbreite: 300 mm
 Unit width: 300 mm
 Largeur du meuble: 300 mm

Bio-Double 30 BM

Bio-Trio 30 BM

Trio-Basket 30 BM

Trio-Basket 30 BM



Z.-Nr. 660 3010-1

Unterkante Schrankboden
 Bottom cabinet base shelf
 Arrête inférieur fond del'amoire