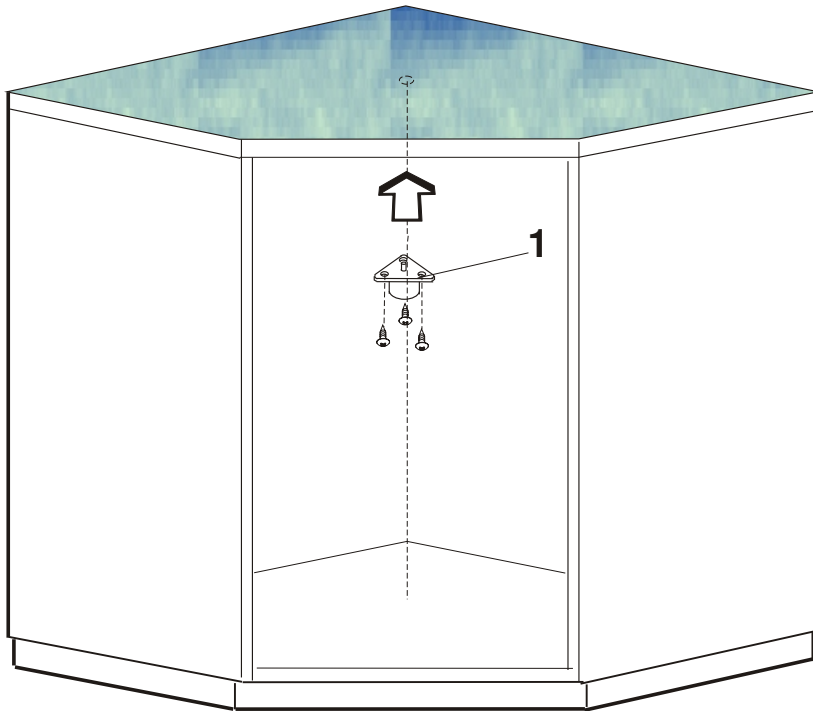
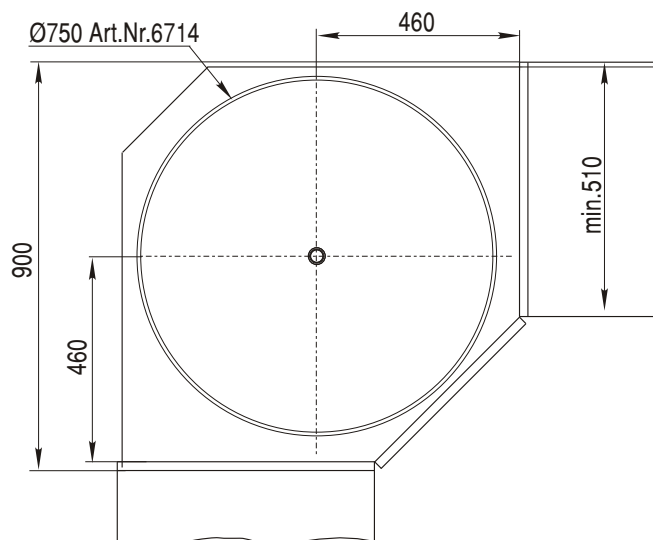




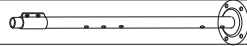

Montageanleitung für Ganzmetall-Drehboden Art.Nr.6714
Mounting instruction for metal full round basket, art.no.6714
Instructions d'assemblage pour corbeille ronde, art.no.6714

A.

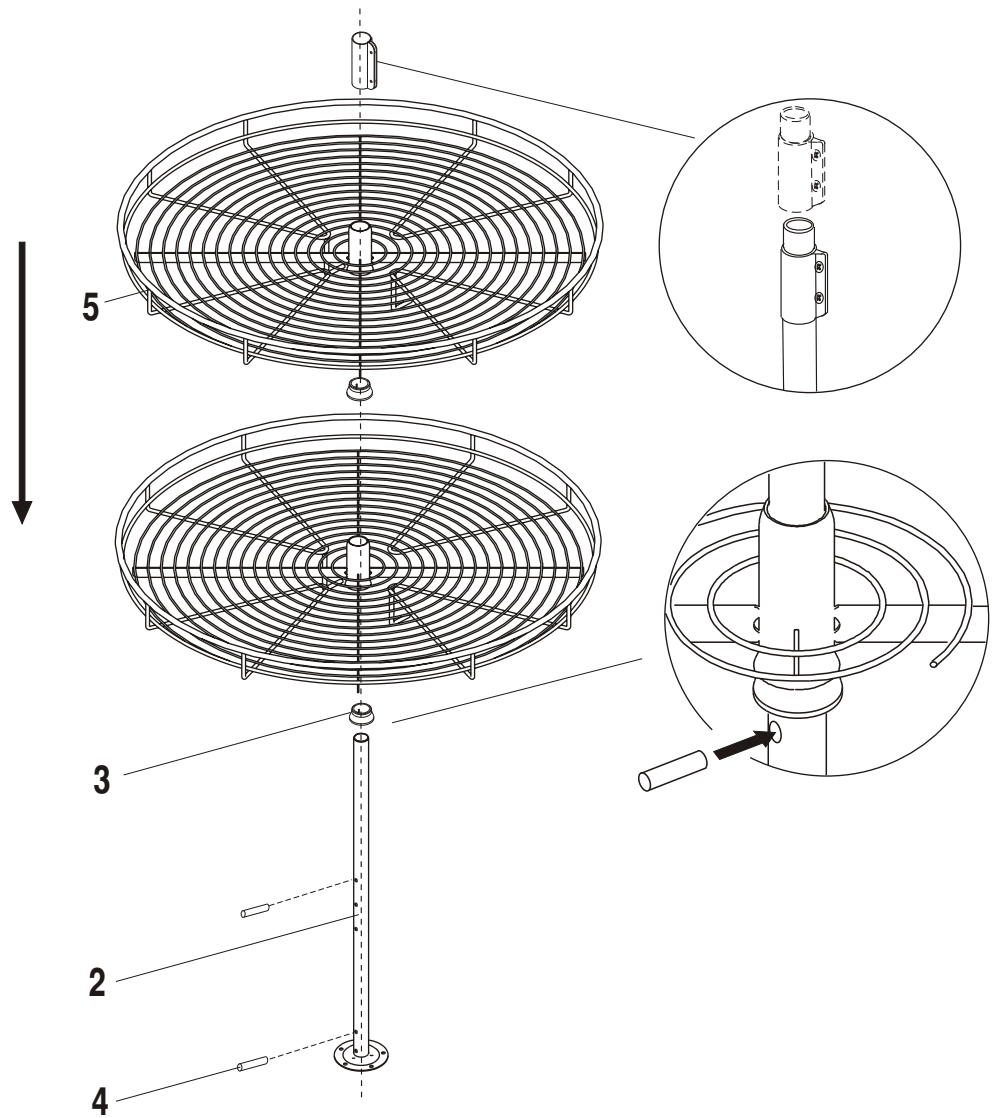


Bohrposition siehe Skizze
 Hole position see drawing
 Position de perçage voir dessin



5	Drehboden / pie cut basket / corbeille		2
4	Zylinderstift / straight pin / goupille cylindrique		2
3	Auflager / bearing with brake / coussinet avec frein		2
2	Mittelachse / axle / axe		1
1	Lagerbock, oben / upper pivot bracket / palier supérieur		1
Pos.	Benennung / description / dénomination		Stck / pce

B.



C.

