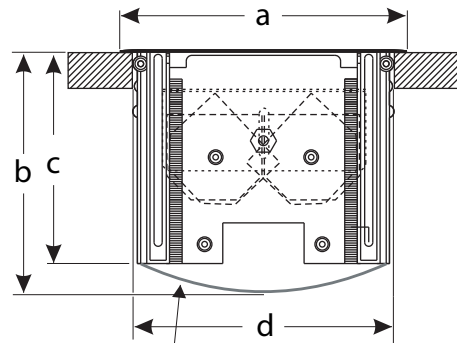


Einbaumaße PowerFit



Masse (in mm):

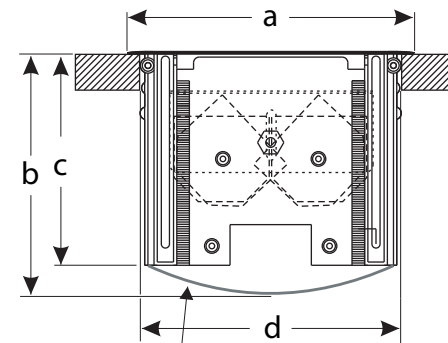
- a 175,8
- b 145,0
- c 130,0
- d 163,0 Ausfräsbreite

- e je nach Bestückung
- 2fach 194,2
- 3fach 247,8
- 4fach 301,4
- 5fach 355,0
- 6fach 403,6

verlängert sich pro Einsatz jeweils um 53,6 mm

Tasche für Kabelüberlängen

Einbaumaße PowerFit



Masse (in mm):

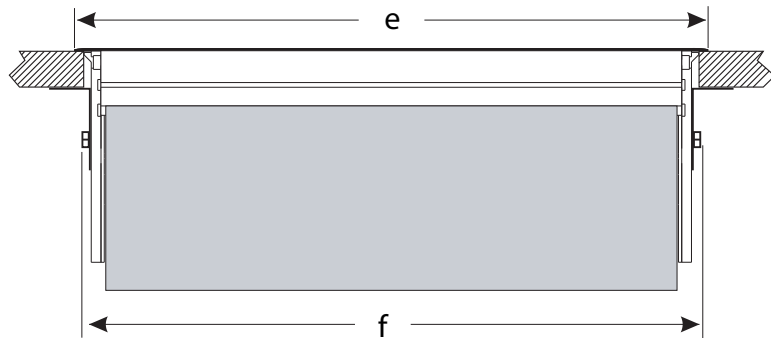
- a 175,8
- b 145,0
- c 130,0
- d 163,0 Ausfräsbreite

- e je nach Bestückung
- 2fach 194,2
- 3fach 247,8
- 4fach 301,4
- 5fach 355,0
- 6fach 403,6

verlängert sich pro Einsatz jeweils um 53,6 mm

Tasche für Kabelüberlängen

Vorsicht bei scharfen Kanten, Verletzungsgefahr!

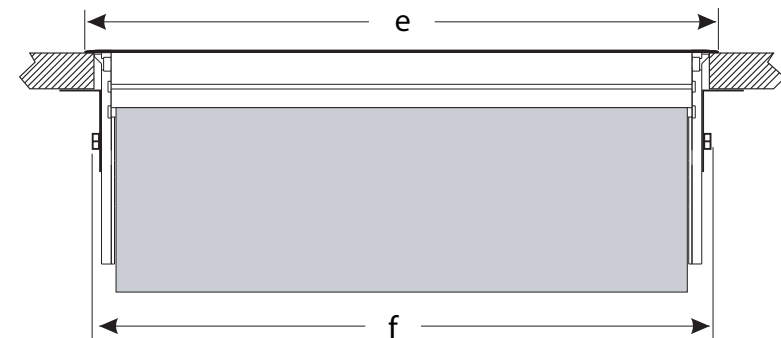


f Ausfräslänge (je nach Bestückung)

- 2fach 183,2
- 3fach 236,8
- 4fach 290,4
- 5fach 344,0
- 6fach 397,6

verlängert sich pro Einsatz jeweils um 53,6 mm

Vorsicht bei scharfen Kanten, Verletzungsgefahr!



f Ausfräslänge (je nach Bestückung)

- 2fach 183,2
- 3fach 236,8
- 4fach 290,4
- 5fach 344,0
- 6fach 397,6

verlängert sich pro Einsatz jeweils um 53,6 mm