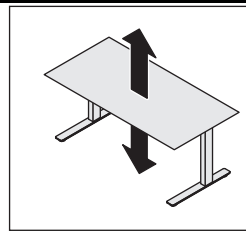
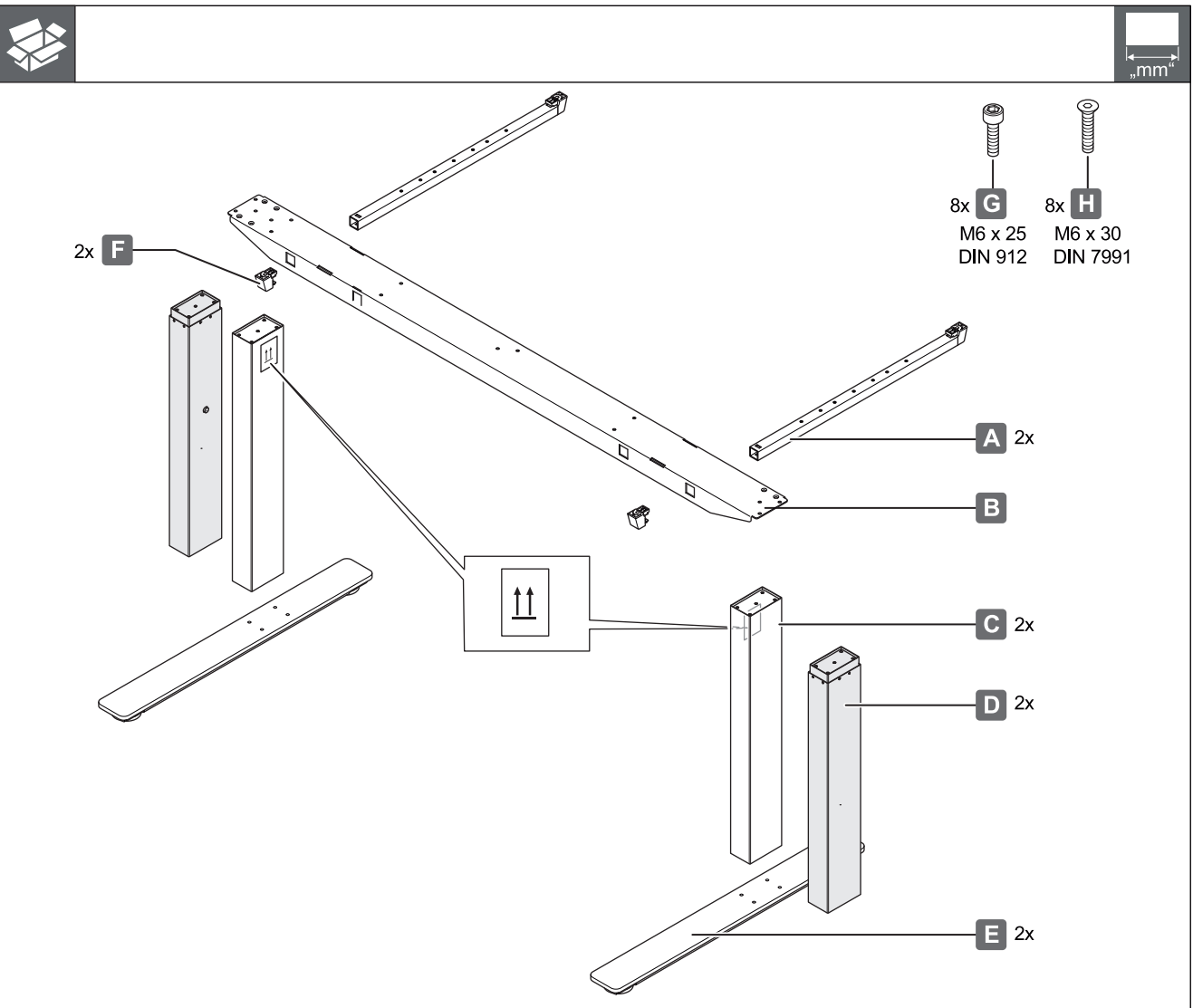


- | | |
|------------|------------|
| 633.54.102 | 633.54.125 |
| 633.54.103 | 633.54.126 |
| 633.54.104 | 633.54.127 |
| 633.54.105 | 633.54.142 |
| 633.54.106 | 633.54.143 |
| 633.54.107 | 633.54.144 |
| 633.54.122 | 633.54.145 |
| 633.54.123 | 633.54.146 |
| 633.54.124 | 633.54.147 |



- | | |
|------------|------------|
| 633.54.162 | 633.54.185 |
| 633.54.163 | 633.54.186 |
| 633.54.164 | 633.54.187 |
| 633.54.165 | 633.54.202 |
| 633.54.166 | 633.54.203 |
| 633.54.167 | 633.54.204 |
| 633.54.182 | 633.54.205 |
| 633.54.183 | 633.54.206 |
| 633.54.184 | 633.54.207 |

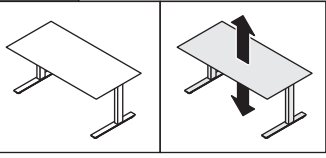


732.26.638

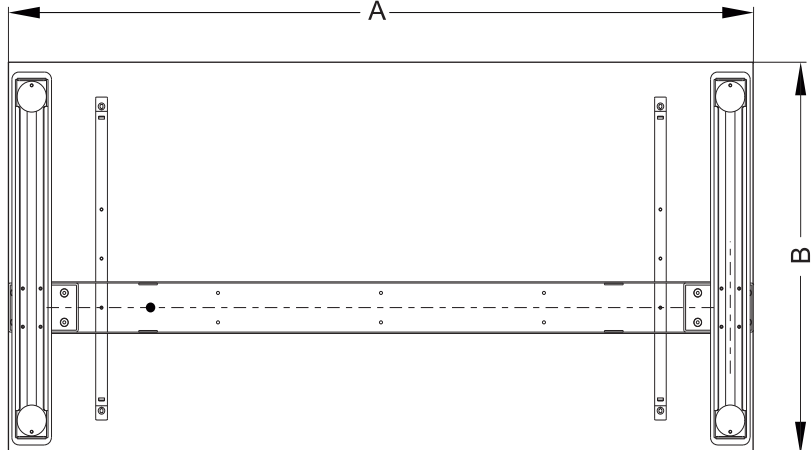
HDE 01.11.2021

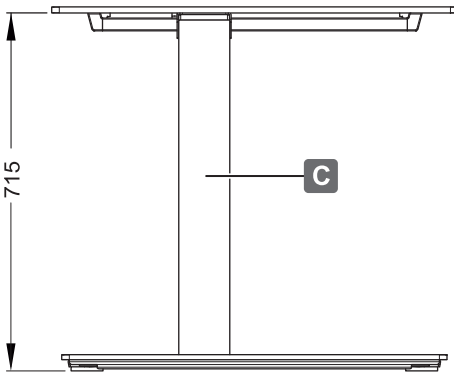
i

mm



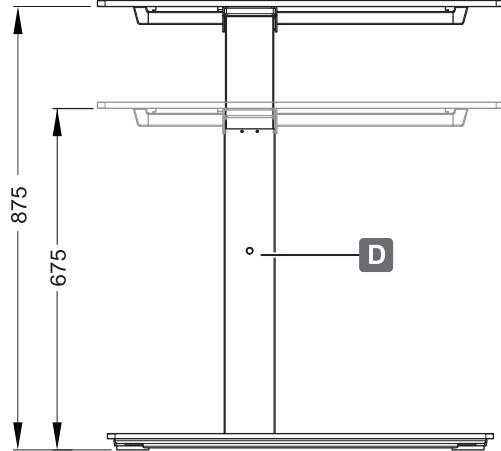
A	B
1000	600
	800
1200	600
	800
1400	600
	800
1600	600
	800
1800	600
	800
2000	600
	800





715

C



875


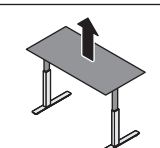
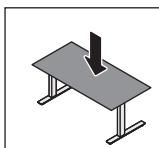
675

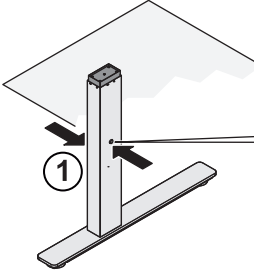
D

732.26.638

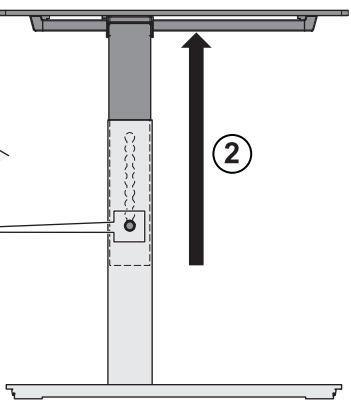
i

mm

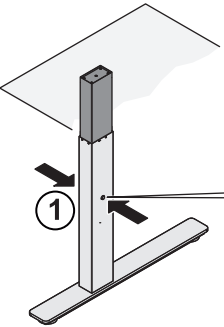






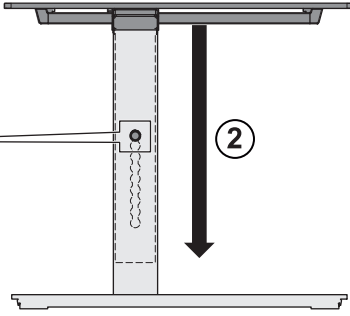
1



2

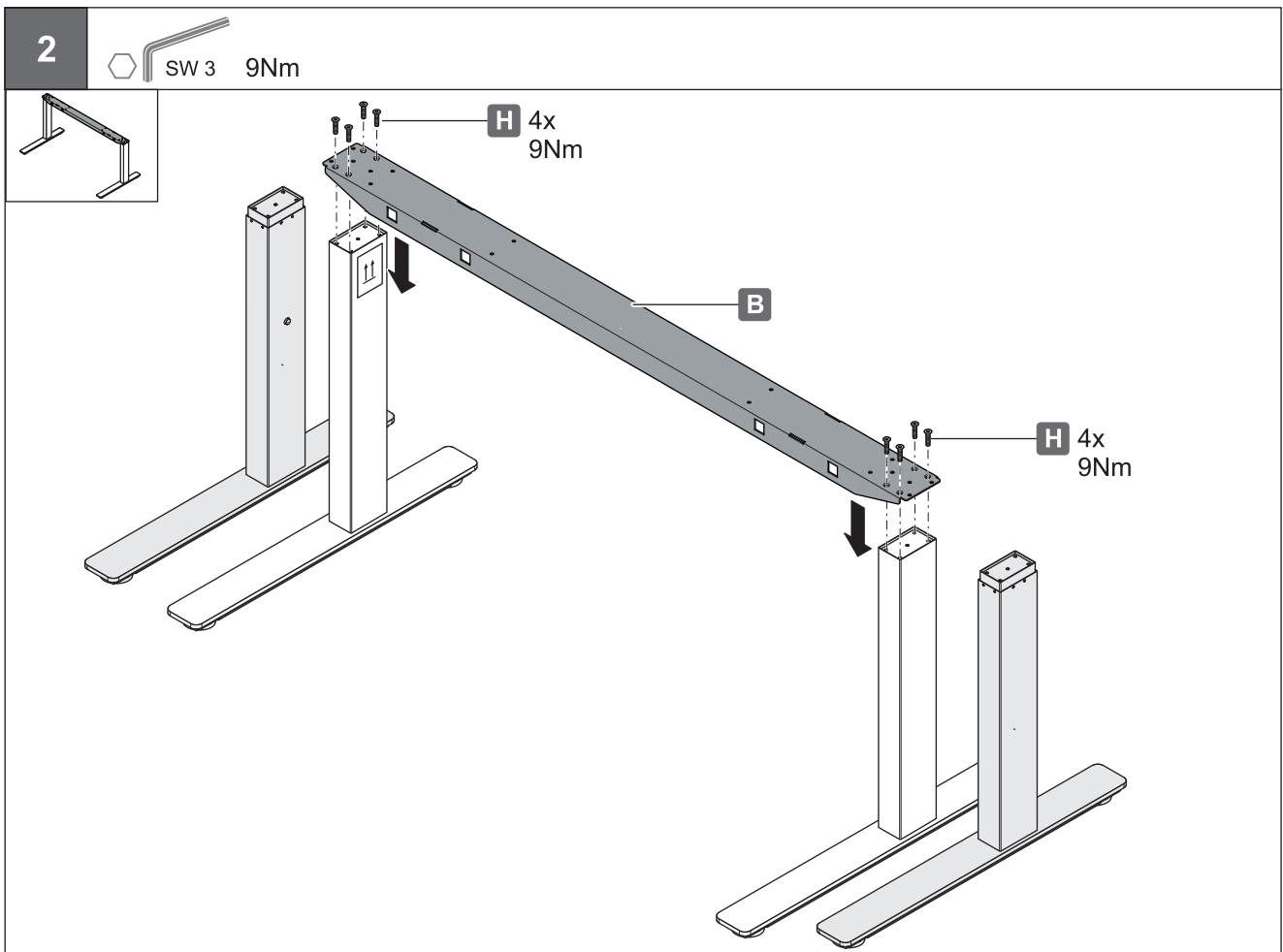
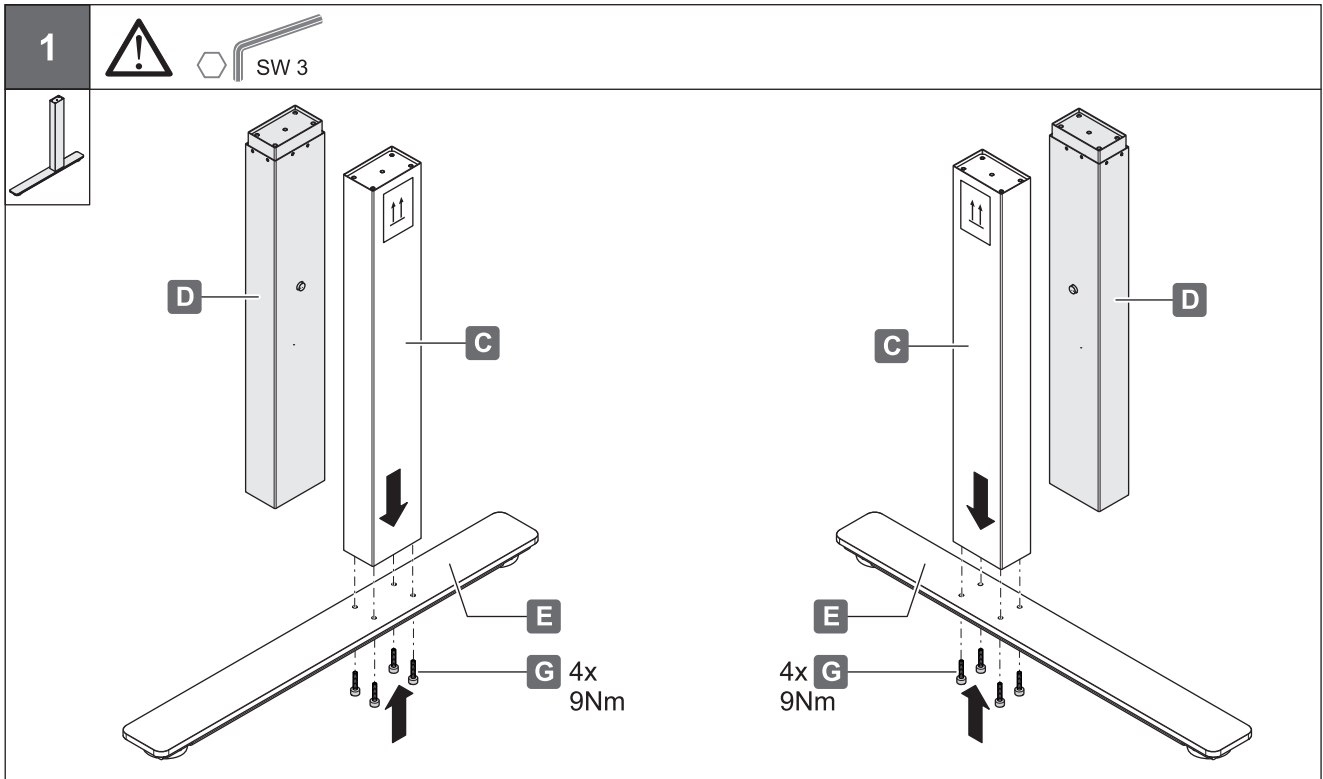


1



2

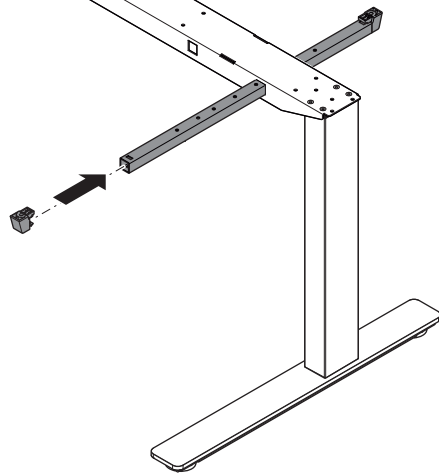
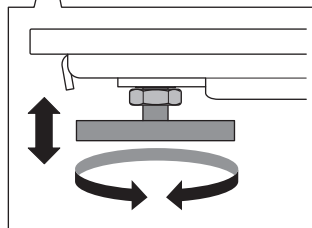
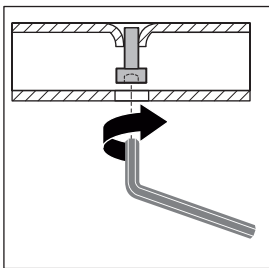
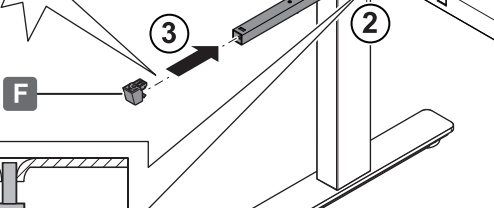
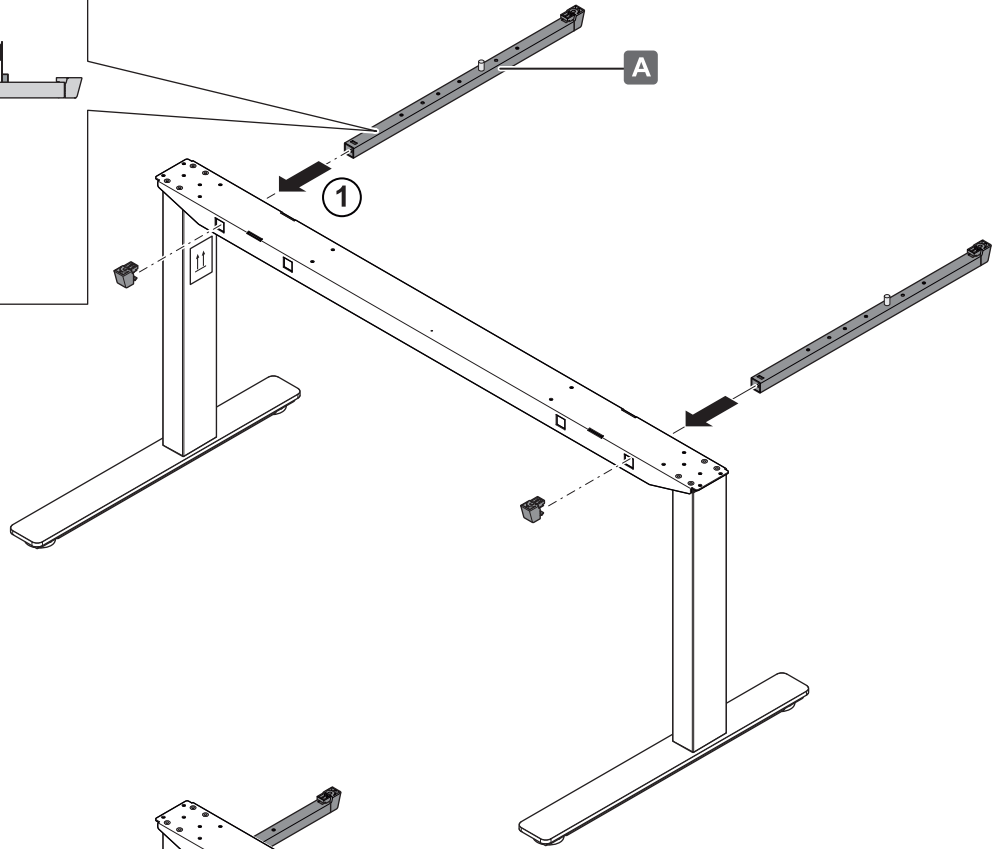
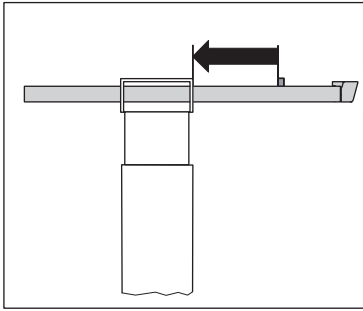
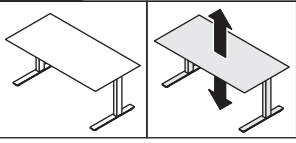
HDE 01.11.2021



732.26.638

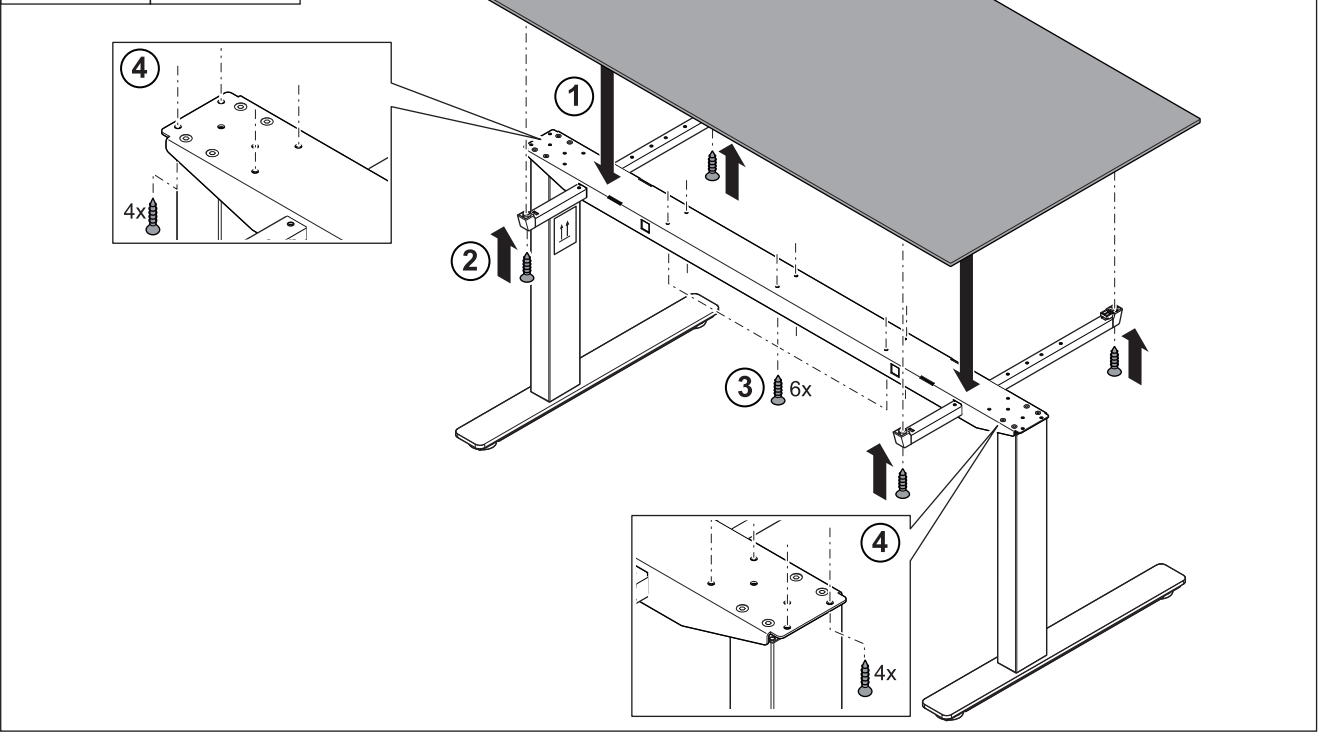
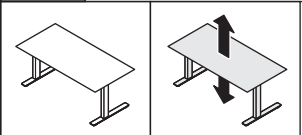
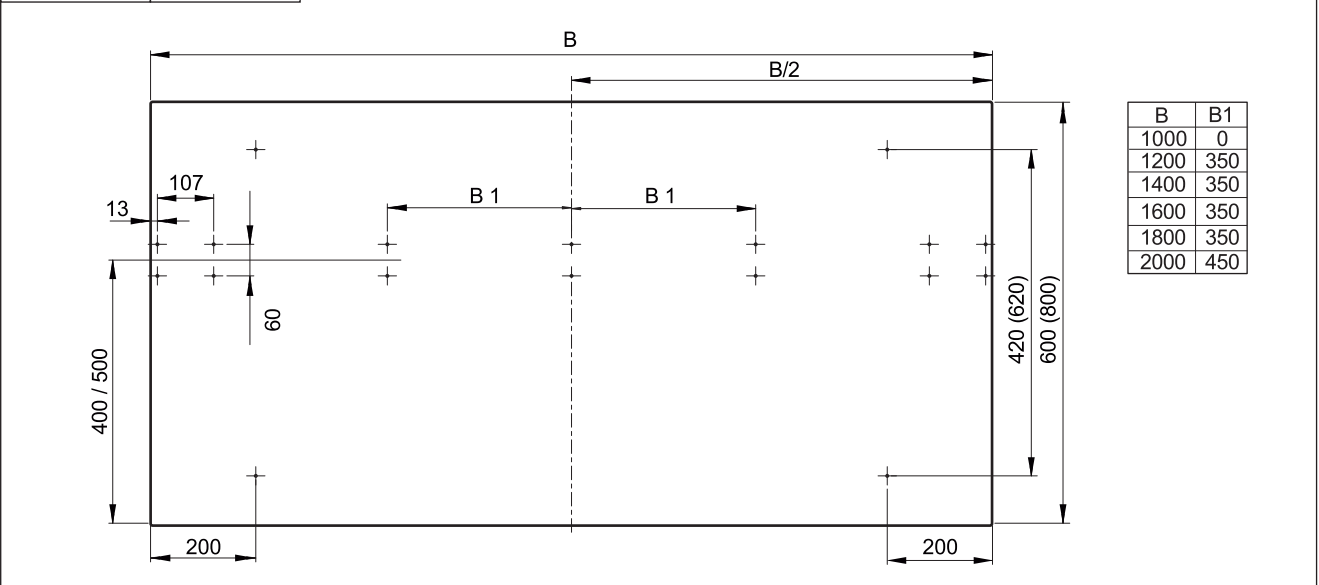
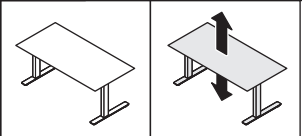
HDE 01.11.2021

3



732.26.638

HDE 01.11.2021



732.26.638

HDE 01.11.2021

732.26.638

HDE 01.11.2021

732.26.638

HDE 01.11.2021