



Schutzbeschlag ES1 Drücker/Knopf ES1 Security fitting lever handle/knob

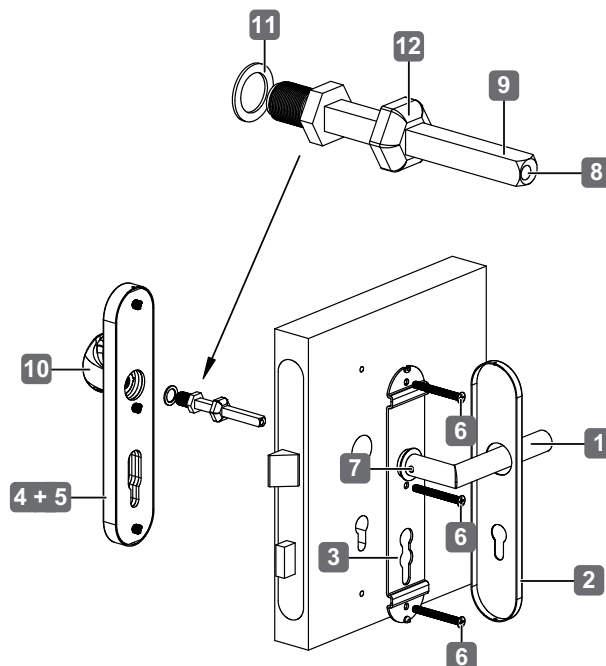
902.81.036	902.83.039	904.81.037
902.83.036	902.81.136	904.83.037
902.81.037	902.81.137	904.81.038
902.83.037	902.81.138	904.83.038
902.81.038	902.81.139	904.81.039
902.83.038	904.81.036	904.83.039
902.81.039	904.83.036	

Deutsch

- Knopf (10) auf das Außenschild (4 + 5) mit Unterlegscheibe (11) und Wechselstift (9) mit Hilfe des 6-kant Aufsatz (12) ohne Werkzeug, fest verschrauben. 6-kant Aufsatz (12) wieder entfernen.
- Profilzylinder in die Türe einsetzen, Bohrschablone mit Profilzylinder und Vierkantstift fixieren und Bohrlöcher mit einem Vorstecher auf beiden Seiten des Türblattes anzeichnen.
- Bitte entfernen Sie vor dem Bohren den Profilzylinder und das Schloß aus dem Türblatt.
- Löcher von beiden Seiten mit einem 11 mm Ø Bohrer bohren.
- Setzen Sie das Schloß und den Profilzylinder wieder ins Türblatt ein und fixieren es mit den passenden Schrauben.
- Stulpschraube des Profilzylinders lösen, Außenschild (4 + 5) und Unterteil des Innenschildes (3) aufsetzen, dabei auf die Ausrichtung des Vierkantstiftes (9) mit der Kerbe (8) zur Madenschraube (7) des Drückerlochteiles achten.
- Schildunterteile (3, 4 + 5) mit den beiliegenden Verbindungsschrauben M6 (6) durch das Schloss verschrauben.
- Kunststoffdrückerführungsring auf das Innenschild (3) einsetzen.
- Abdeckung (2) auf das montierte Unterteil (3) aufclipen.
- Stulpschraube des Profilzylinders fixieren.
- Drückerlochteil (1) auf Vierkantstift (9) aufschieben und mit Madenschraube (7) fixieren.

English

- Securely screw the knob (10) onto the external backplate (4+5) with the washer (11) and the alternate spindle (9) using the toolless hexagon facility (12). Remove hexagon facility (12) again.
- Insert the profile cylinder into the door, secure the drilling template with the profile cylinder and square spindle and mark the holes by using an awl on both sides of the door leaf.
- Please remove the profile cylinder and the lock from the door leaf before drilling.
- Drill the holes from both sides by using an 11 mm Ø drill.
- Insert the lock and the profile cylinder into the door leaf again and fix them with suitable screws.
- Loosen the forend screw of the profile cylinder, apply the external backplate (4) and the lower part of the internal backplate (3), while paying attention to the alignment of the square spindle (9) with the notch (8) toward the grub screw (7) of the lever handle aperture part.
- Screw the lower backplate parts (3, 4 + 5) together with the enclosed connecting screws M6 (6) through the lock.
- Insert the plastic lever handle guide ring into the internal backplate (3).
- Clip the cover (2) onto the assembled lower part (3).
- Fix the forend screw of the profile cylinder.
- Slide the lever handle aperture part (1) onto the square spindle (9) and fix it using the grub screw (7).



732.29.921

HDE 09.08.2021