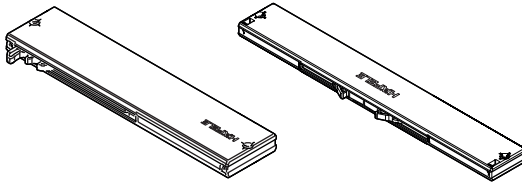




Slido F-Line 42 50B Smuso

400.51.421
400.51.422



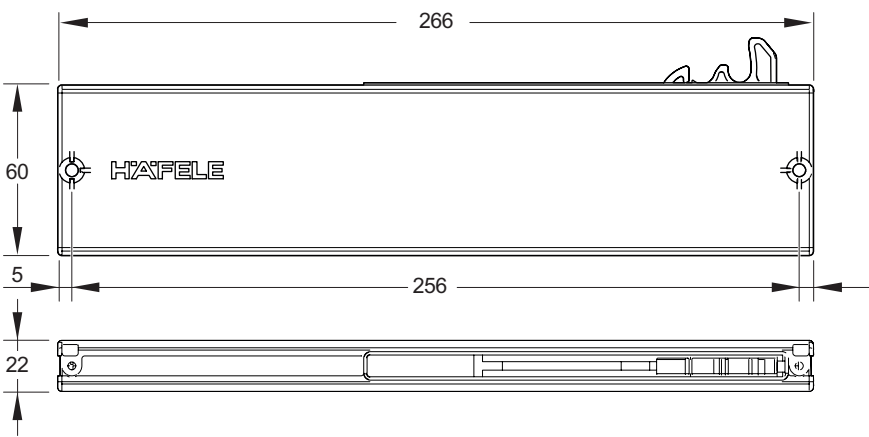
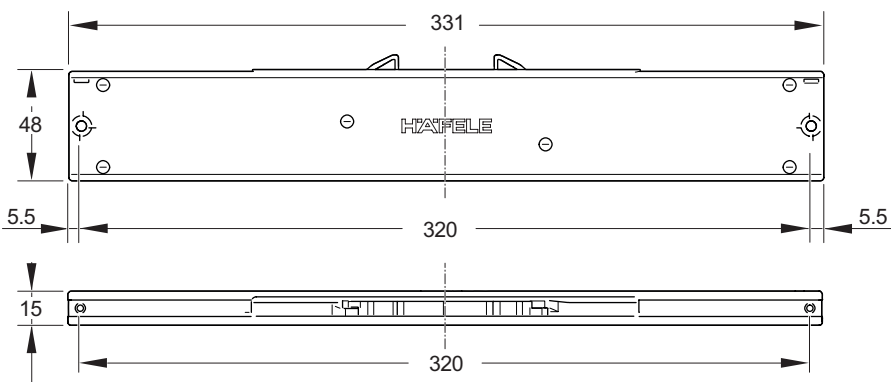
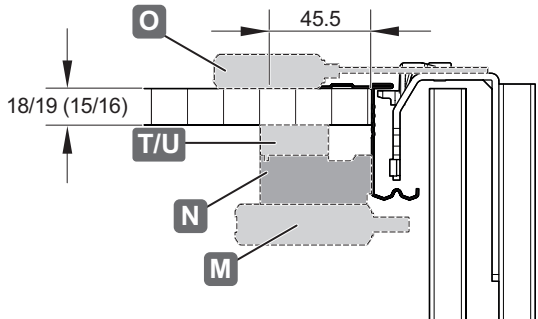
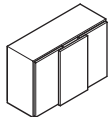
732.24.155

	<p>N 405.11.402</p> <p>M 402.11.003</p> <p>P 405.15.300</p> <p>T 405.11.405</p> <p>U 405.11.404</p>	<p>N 405.11.402</p> <p>M 402.11.003</p> <p>P 405.15.300</p> <p>T 405.11.405</p> <p>U 405.11.404</p>
	<p>R 405.11.433</p> <p>O 402.11.011</p> <p>X 400.51.306</p>	
<p>16 - 21</p>	<p>S (405.11.446) 54</p>	
<p>22 - 26</p>	<p>(405.11.435) 59</p>	

HDE 16.08.2022

i

mm



732.24.155

HDE 16.08.2022

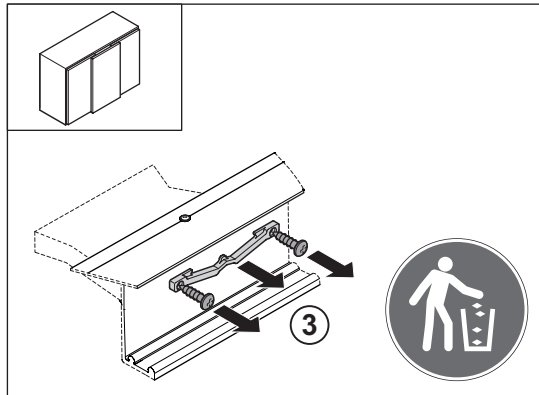
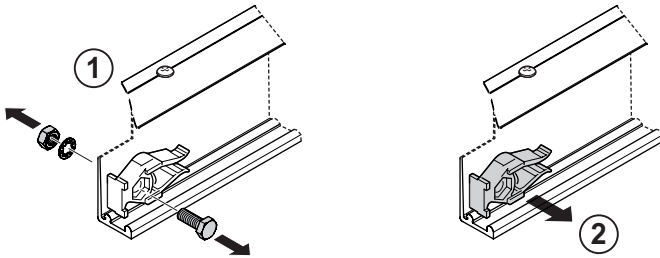
1



PZ2



SW10



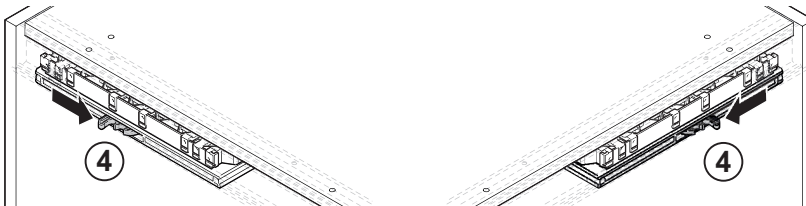
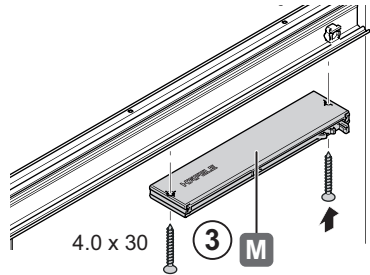
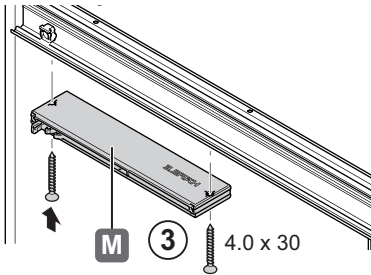
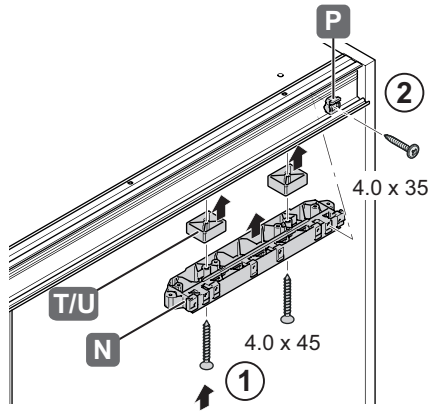
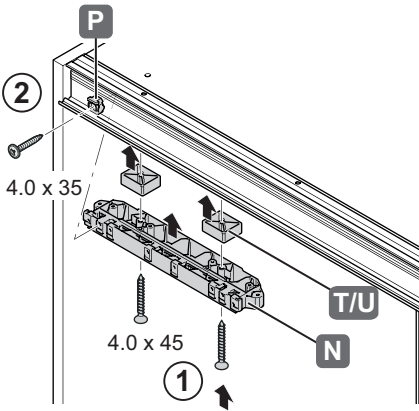
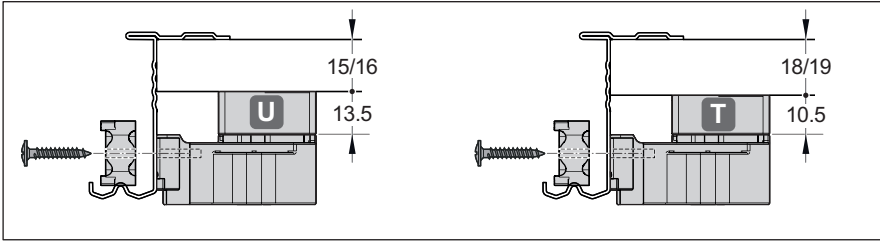
732.24.155

HDE 16.08.2022

2



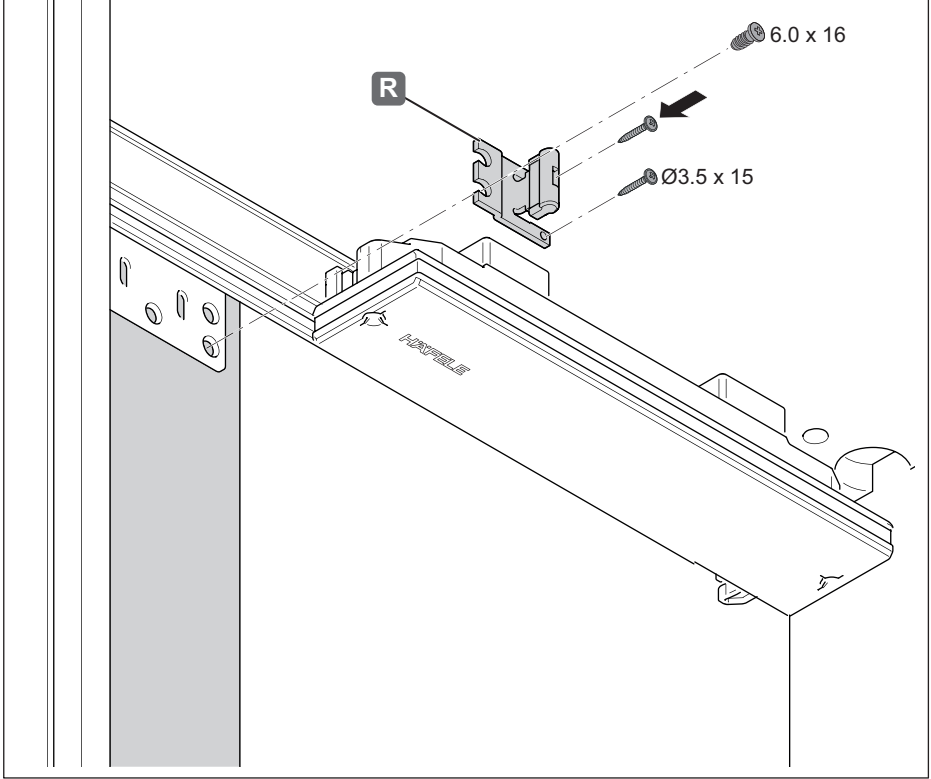
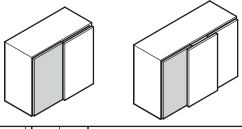
„mm“



732.24.155

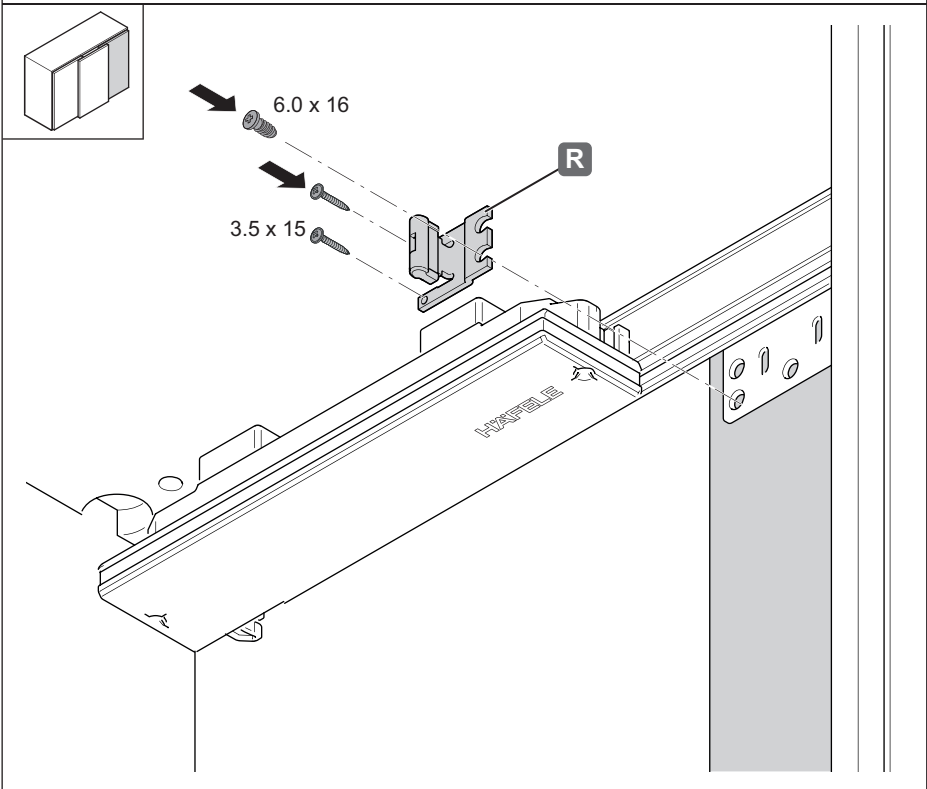
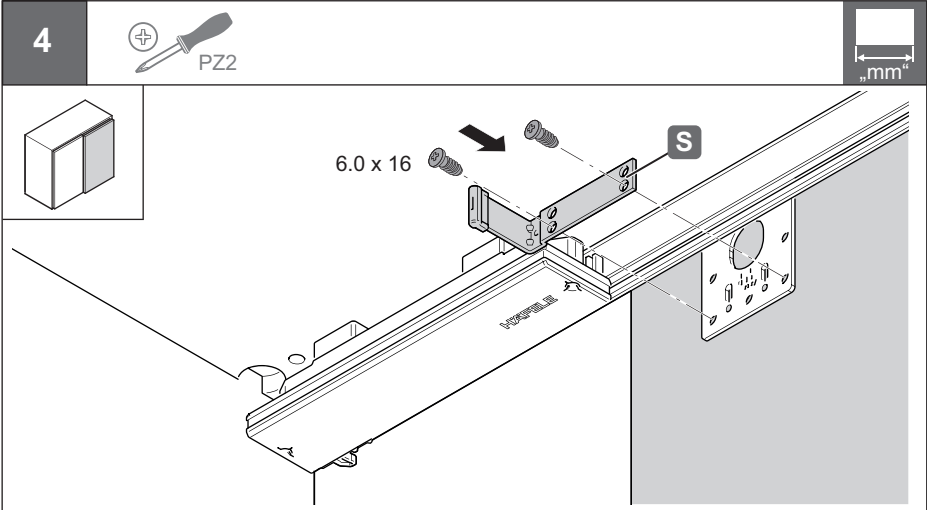
HDE 16.08.2022

3



732.24.155

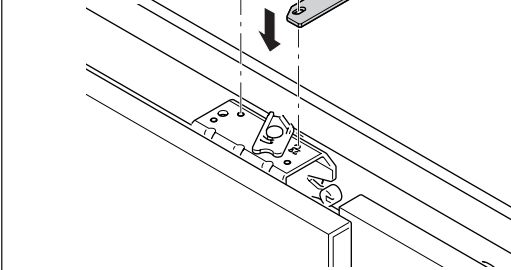
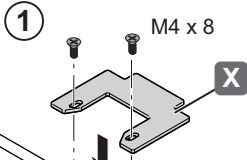
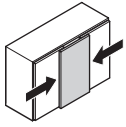
HDE 16.08.2022



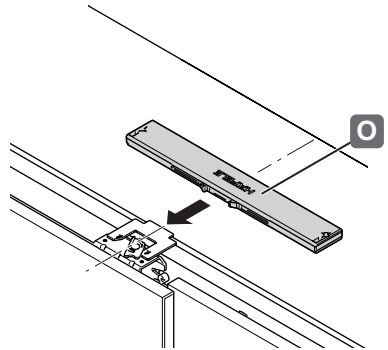
732.24.155

HDE 16.08.2022

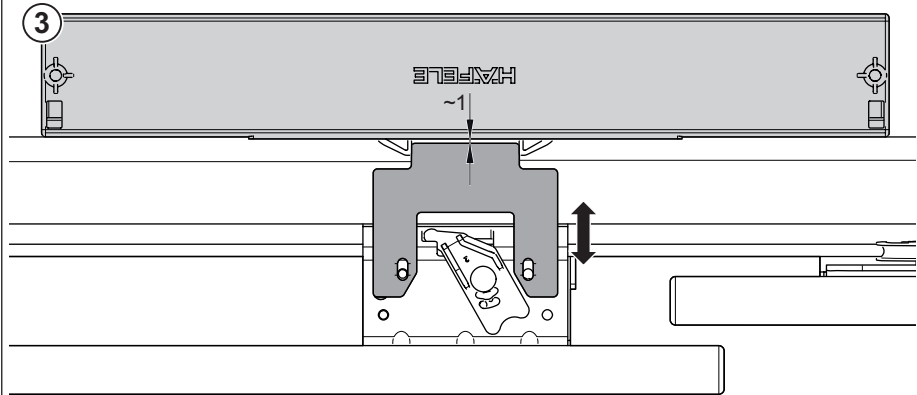
5



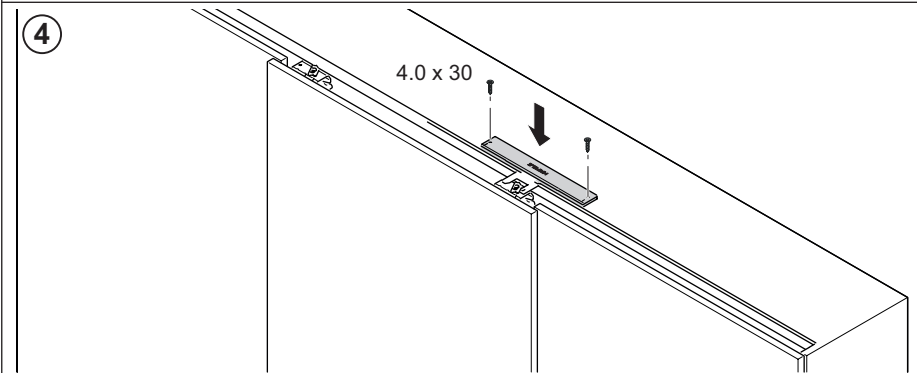
②



③



④



732.24.155

HDE 16.08.2022

732.24.155

HDE 16.08.2022