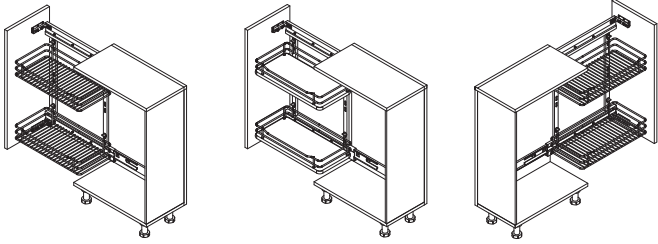




549.09.253
549.09.353
549.09.753
549.09.300



A₁ 549.09.253

A₂ 549.09.753
549.09.353

549.09.300

H 2x

E 2x

C 4x

F 20x
Ø4x15

G 8x
M5x12

B

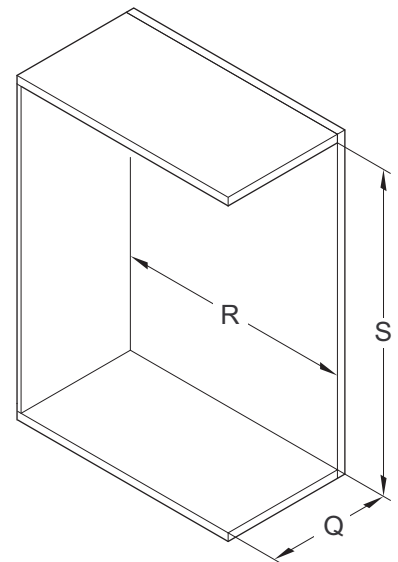
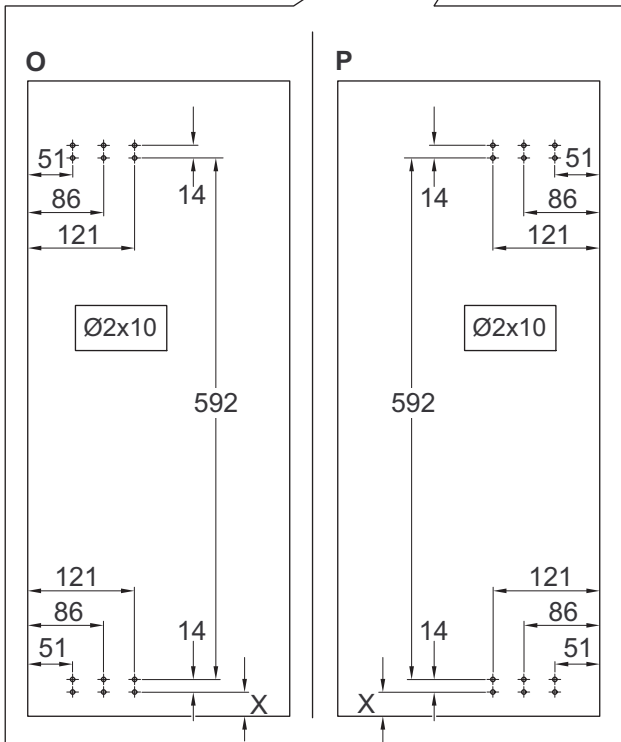
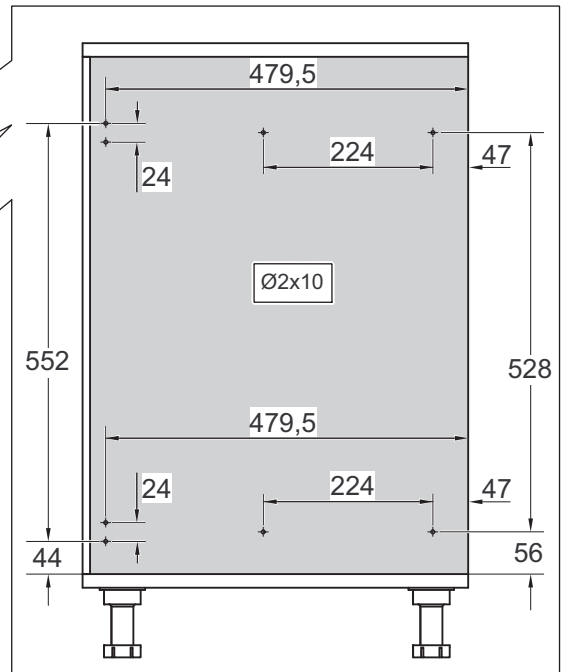
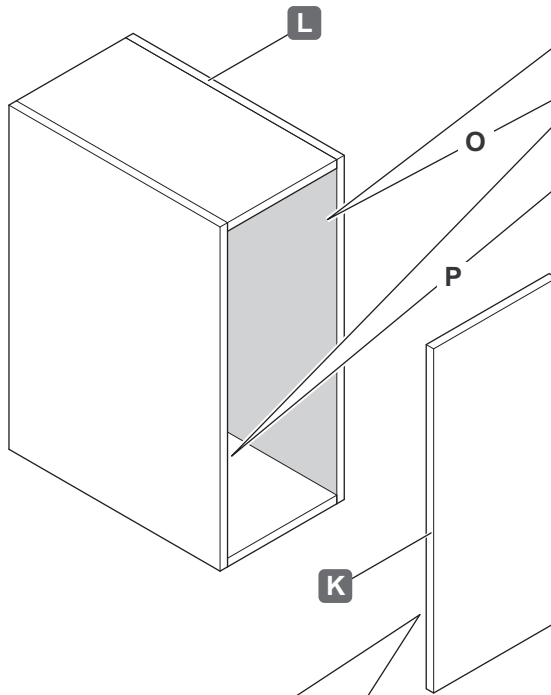
K


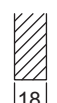
L

4x **M**

732.25.126

HDE 16.11.2020

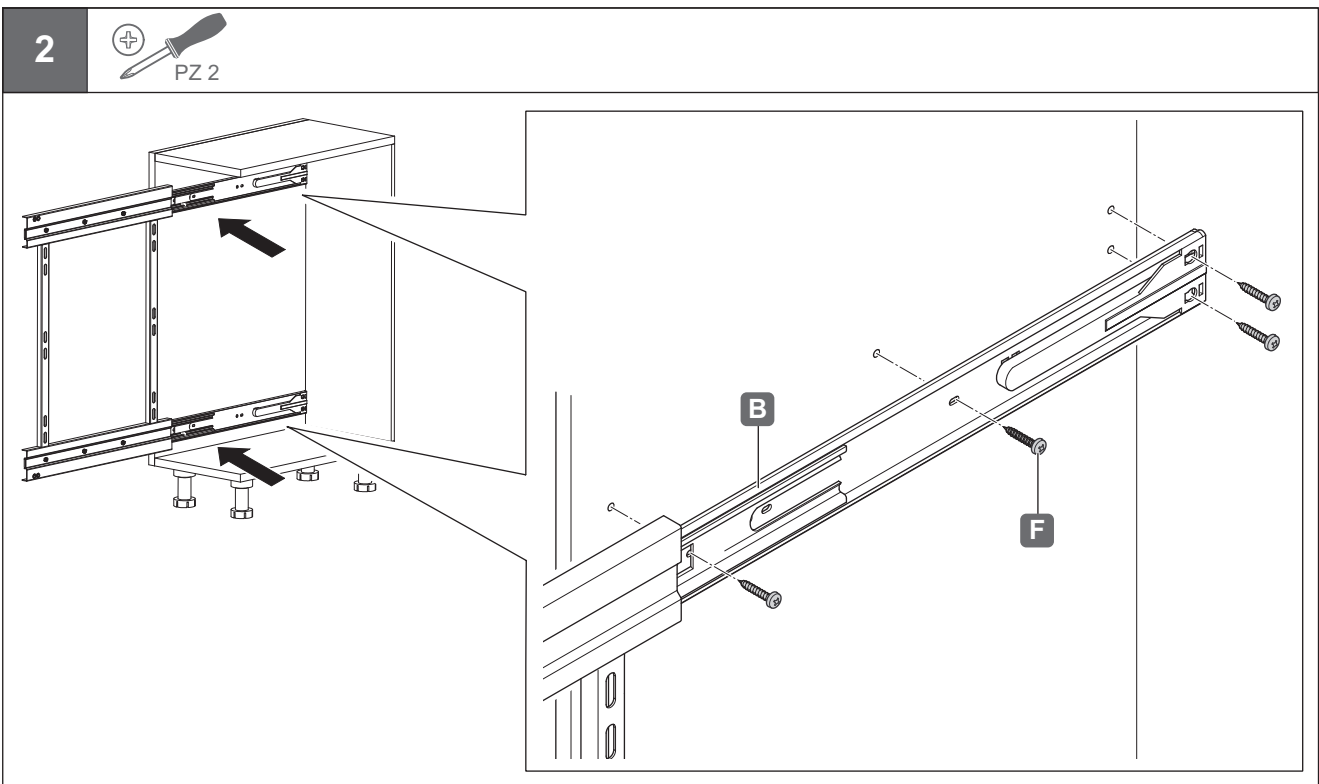
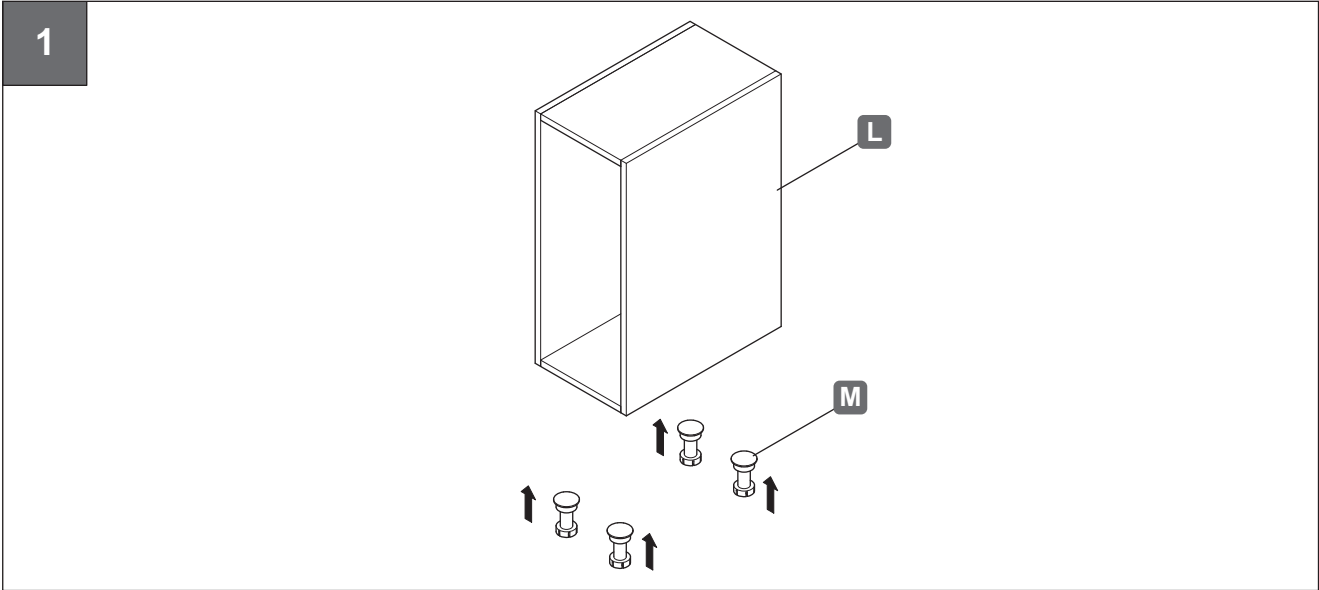


mm	
	X = 25 mm
	X = 27 mm

Q	min. 264 mm
R	min. 495 mm
S	min. 650 mm

732.25.126

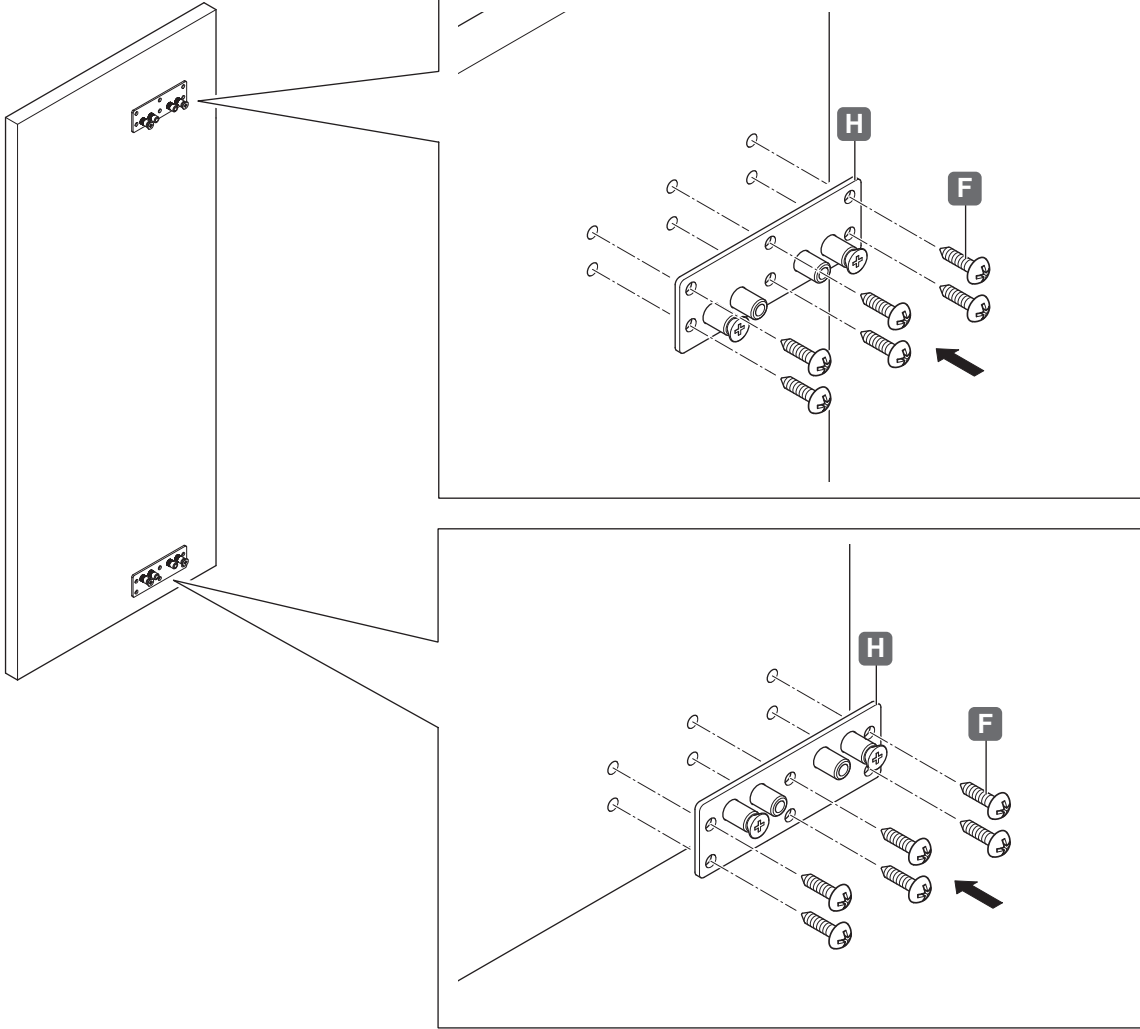
HDE 16.11.2020



732.25.126

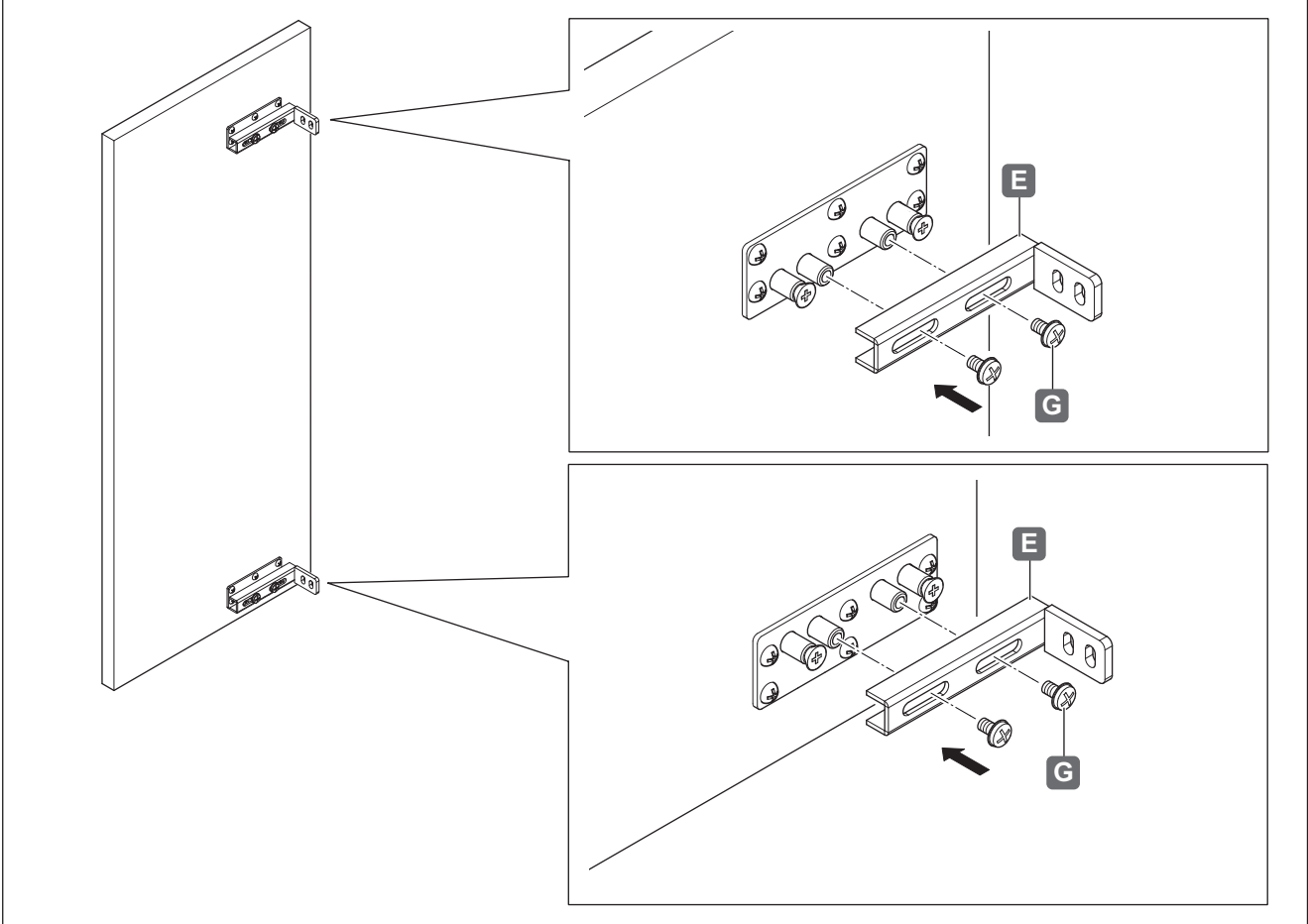
HDE 16.11.2020

3



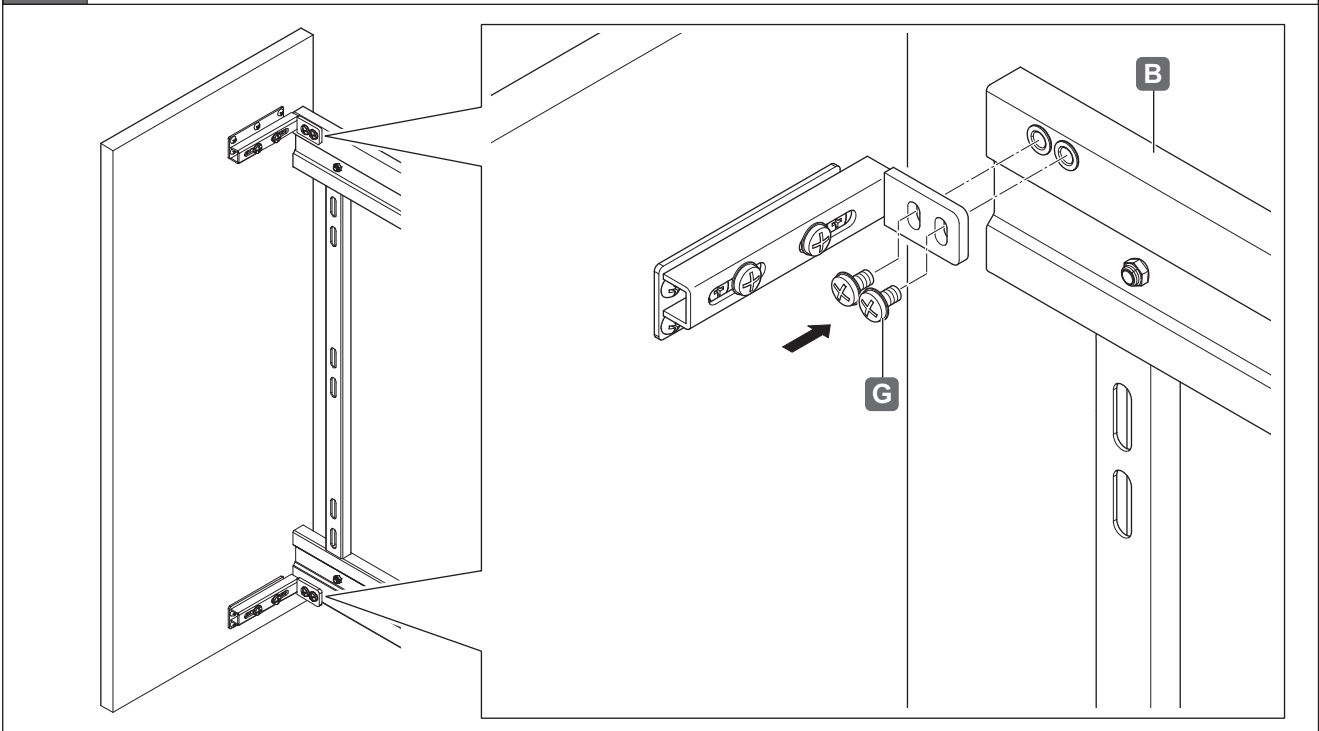
732.25.126

4



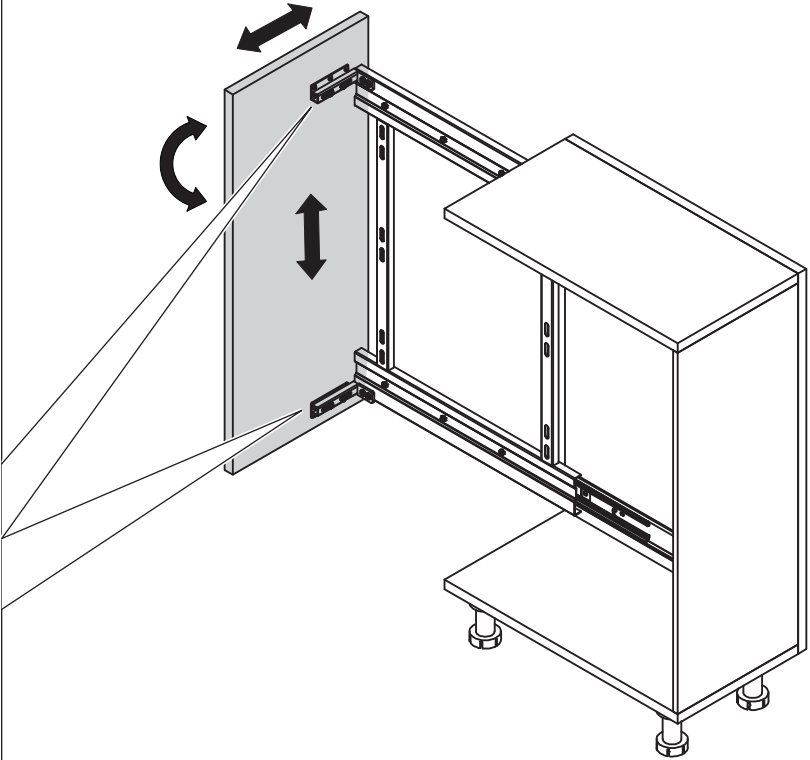
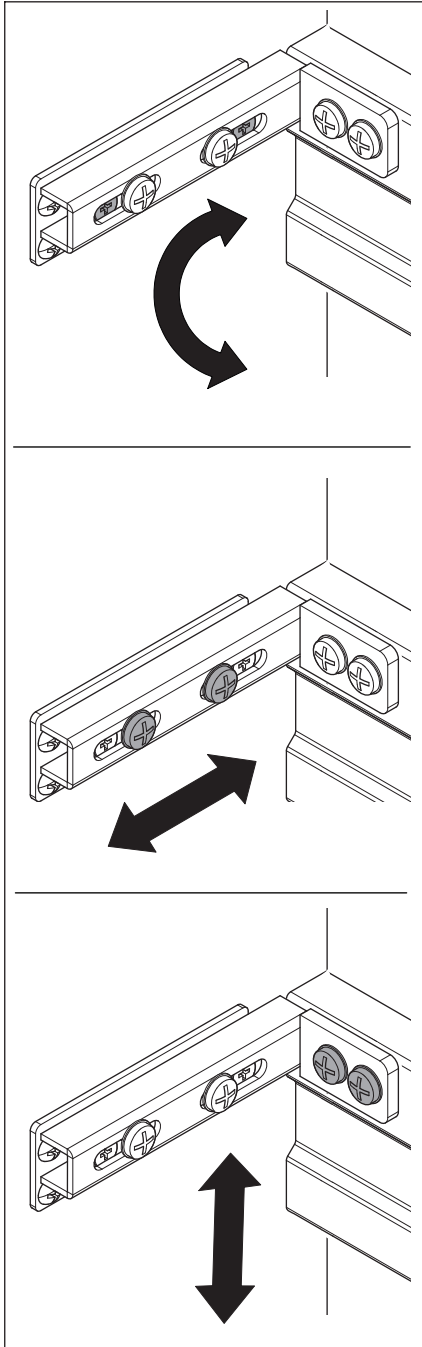
732.25.126

5



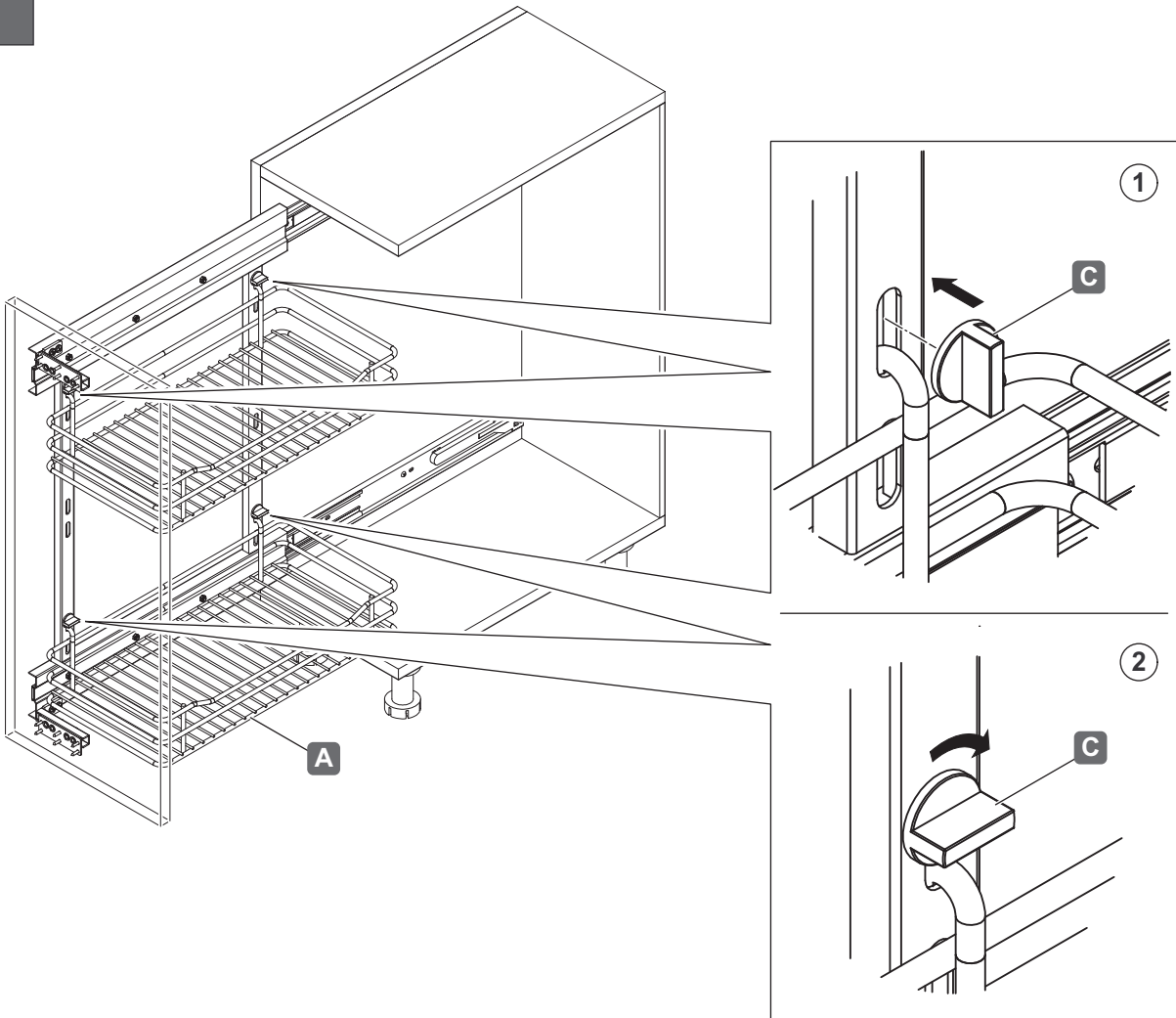
HDE 16.11.2020

6



732.25.126

7



732.25.126

HDE 16.11.2020

