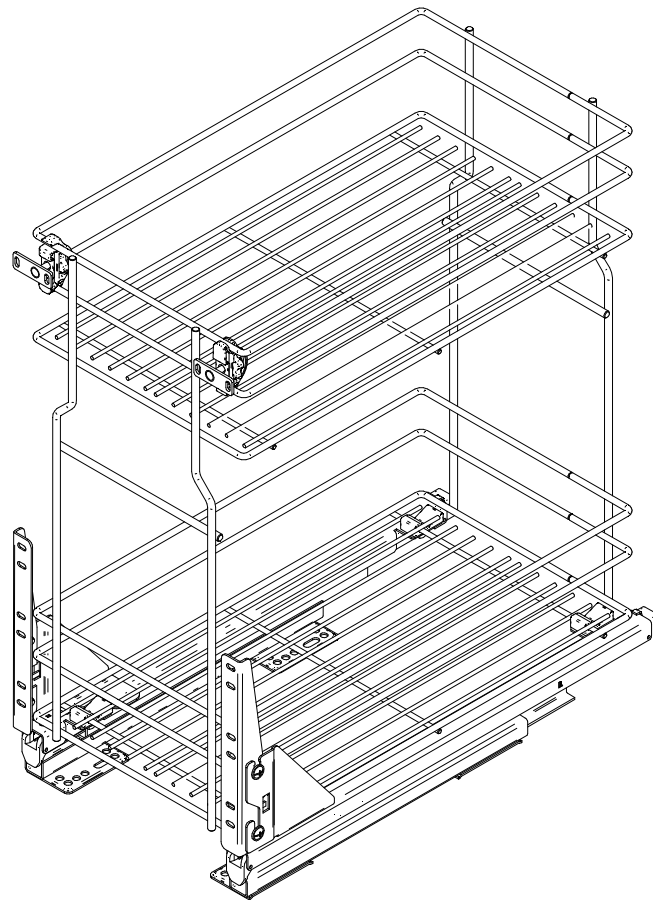
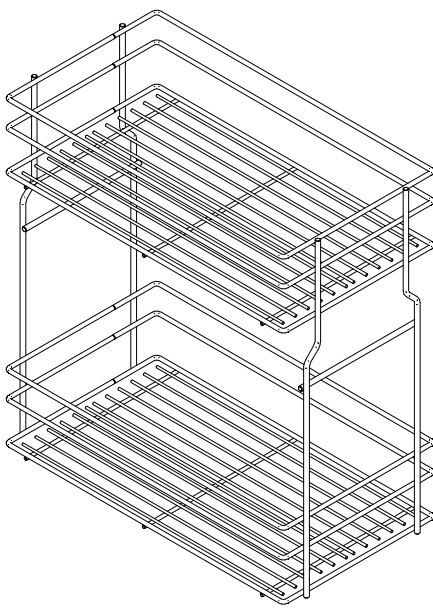
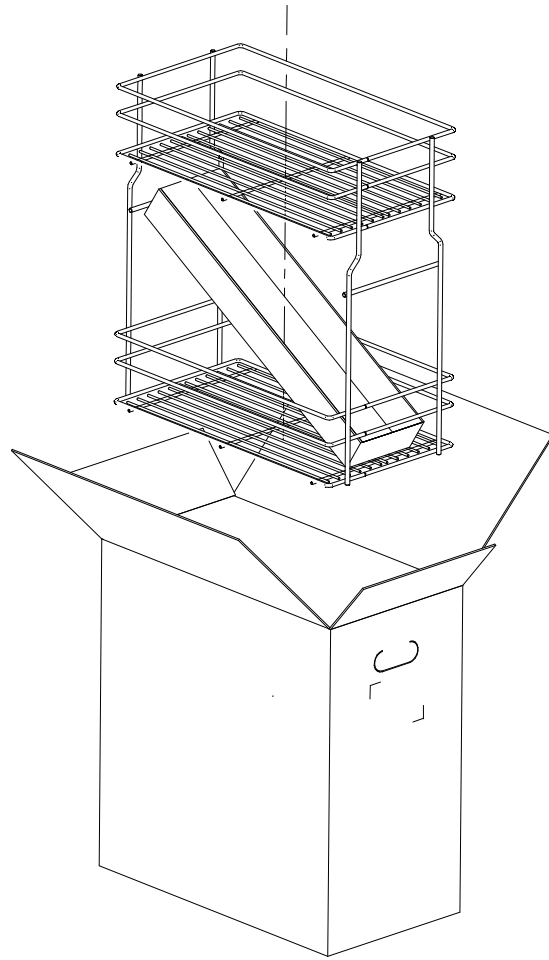


Variant MULTI

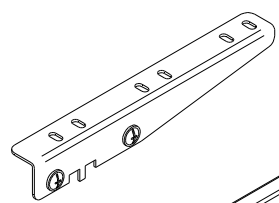
Cos Jolly Standard 300mm – Cesto extraíble

Laundry pull-out - Cesto extraíble para ropa

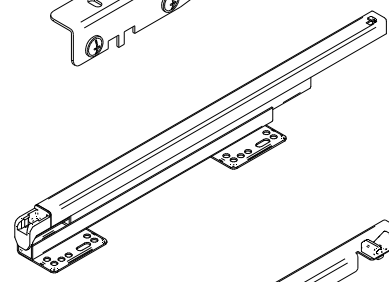




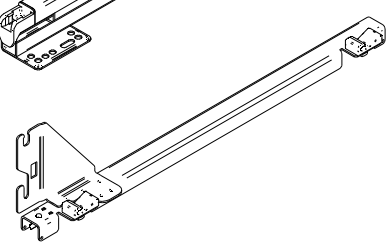
A1



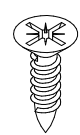
B1 (L+R)



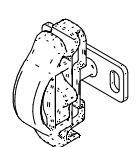
B2 (L+R)



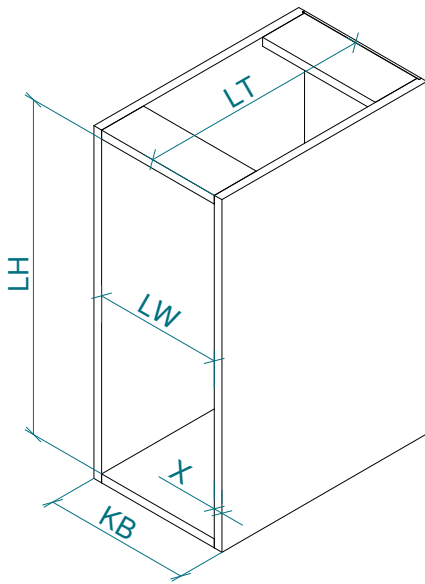
B3 (L+R)



B4 x16



B5 x2



KB	LW	LT	LH
150	min 114	min 460	min 540
200	min 164	min 460	min 540
300	min 264	min 460	min 540
400	min 364	min 460	min 540
500	min 464	min 460	min 540
600	min 564	min 460	min 540

KB – Ancho exterior del armario / Latime exterior corp / Outer width of the cabinet

LW – Ancho interior del armario / Latime interior corp / Inner width of the cabinet

LT – Profundidad interior / Adancime interior corp / Inner depth of the cabinet

LH – Altura interior / Inaltime interior corp / Inner height of the cabinet

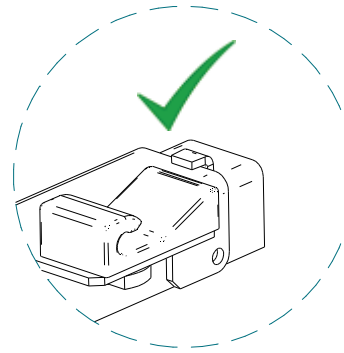
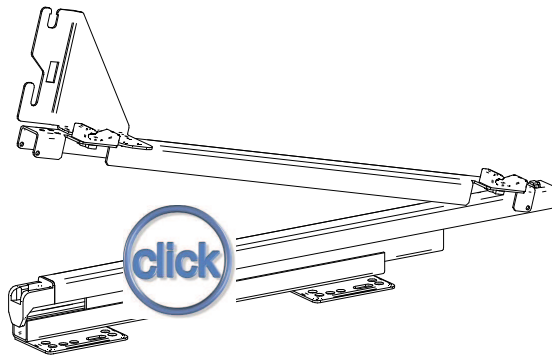
X – Espesor de las paredes del armario / Grosime material corp /

Cabinet wall thickness-placing the door in cabinet

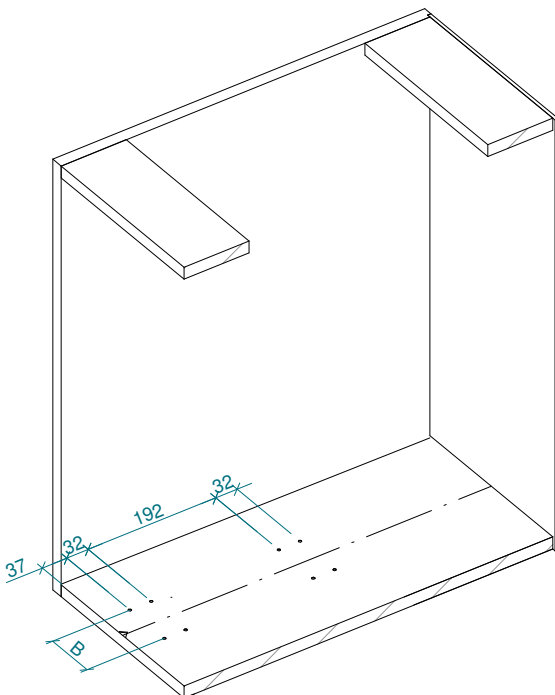
Ejemplo de instalación de la guía / Exemplu montaj / Exemple of slide installation

1

B2	L+R
B3	L+R

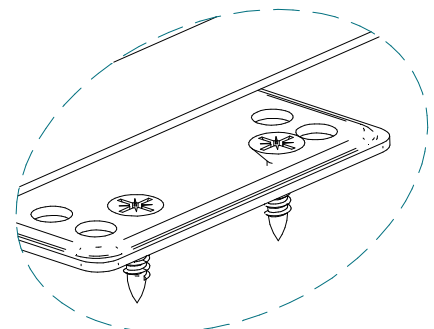
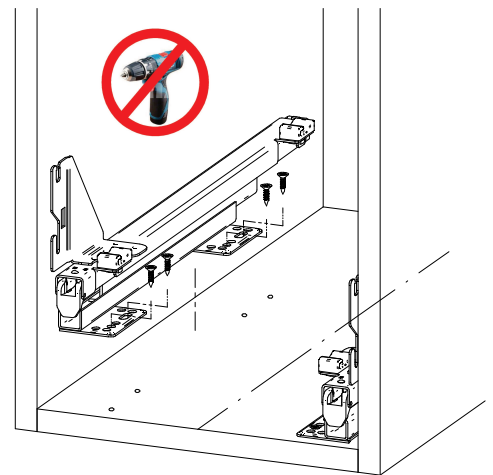


2



3

B2	x2
B4	x8



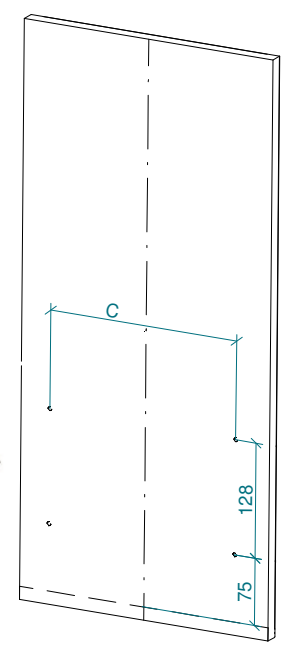
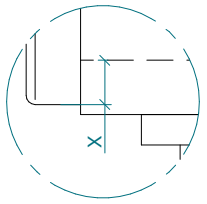
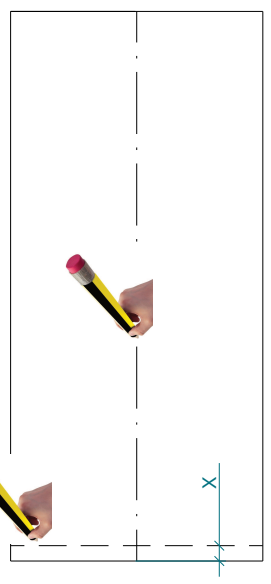
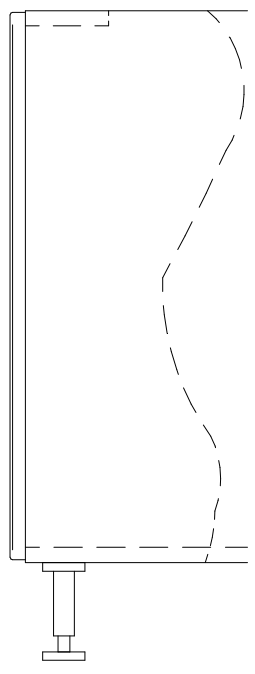
B	150	24
	200	74
	300	168
	400	268
	500	368
	600	468

Posición de la guía / Slide position / Pozitie glisiere

4



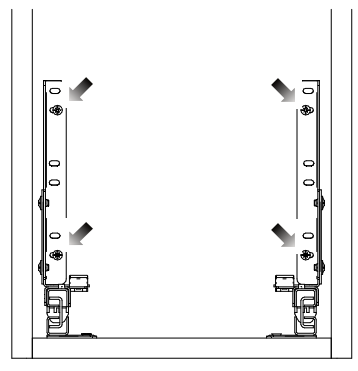
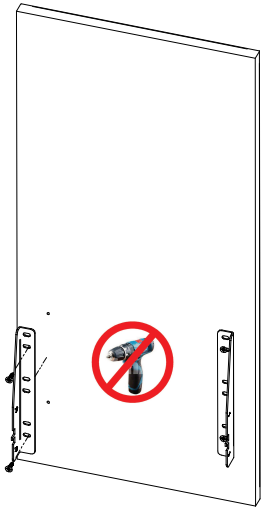
Ø3



KB	150	200	300	400	500	600
C	80	130	224	322	422	522

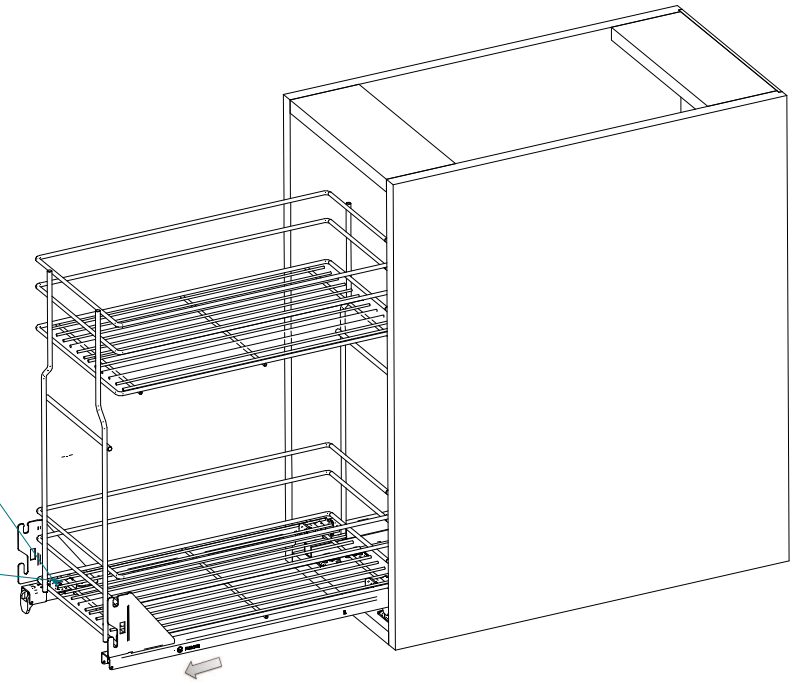
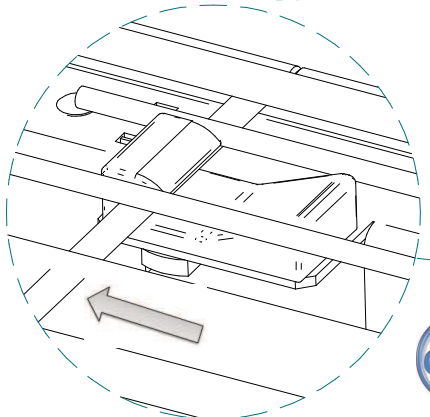
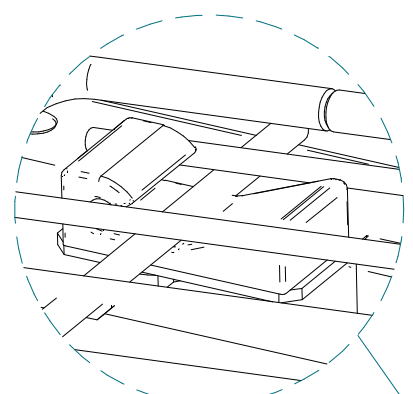
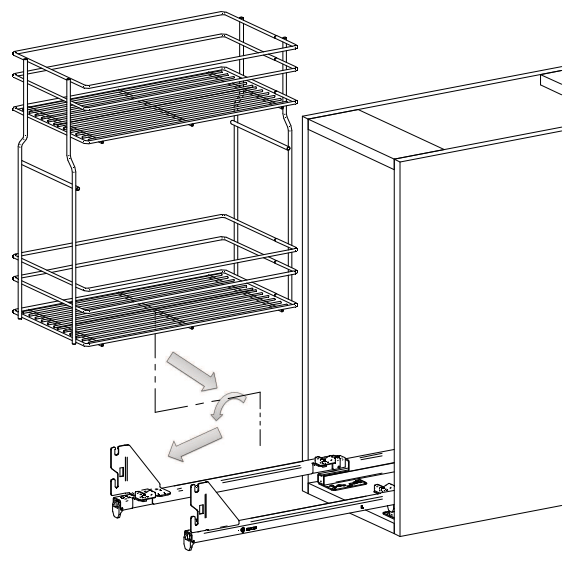
5

B1 L+R
B4 x4

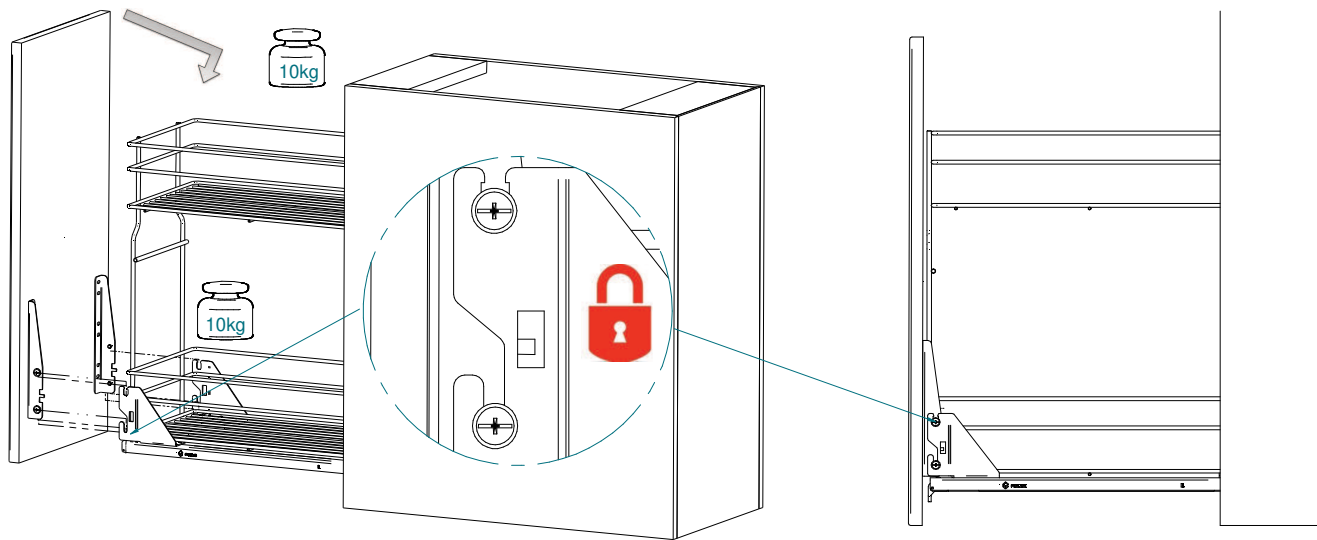


6

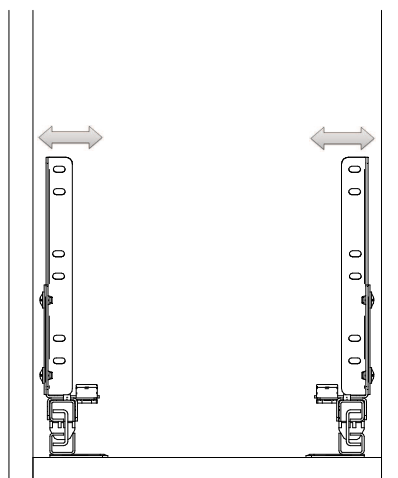
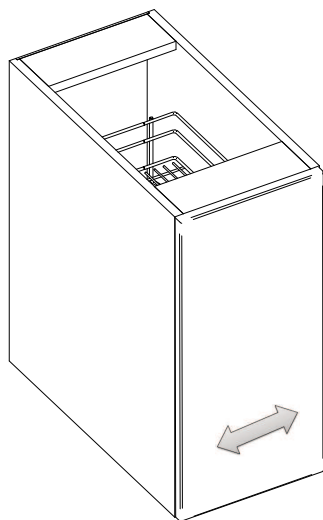
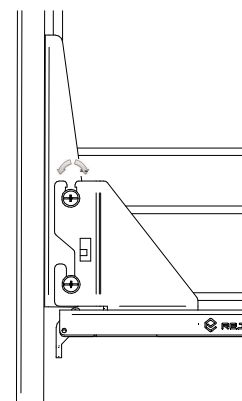
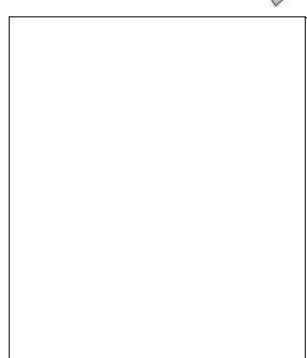
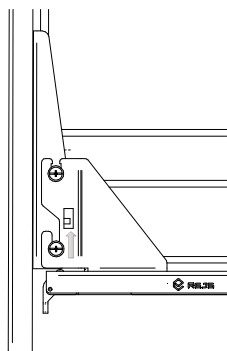
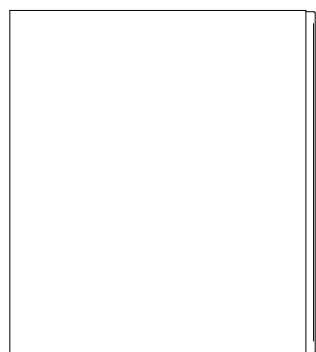
A1



7



Regulación de la puerta / Reglaj front / Door adjustment



8

B5 x2
B4 x4

