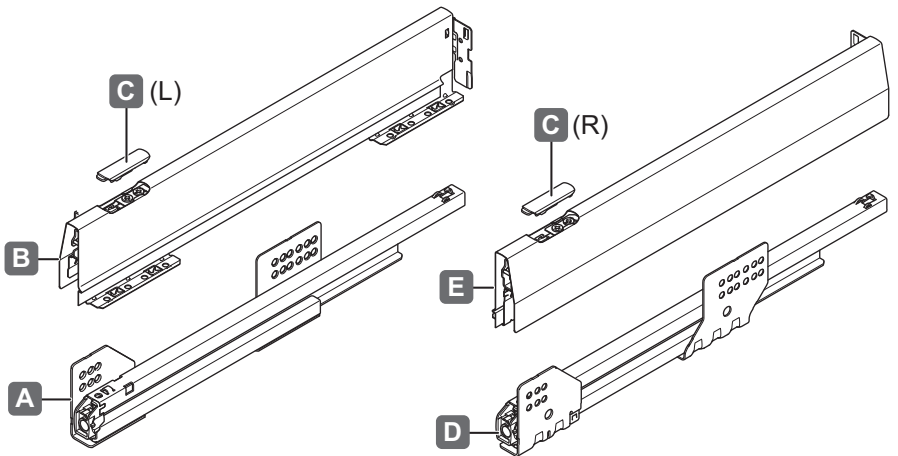


Matrix Box P 92mm

513.04.xxx	551.54.xxx
513.06.xxx	551.56.xxx



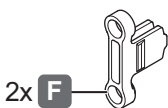
732.25.018



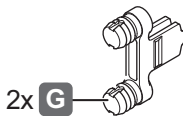
(Varianta)



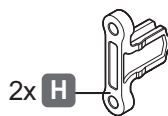
(Hospa)



2x **F**



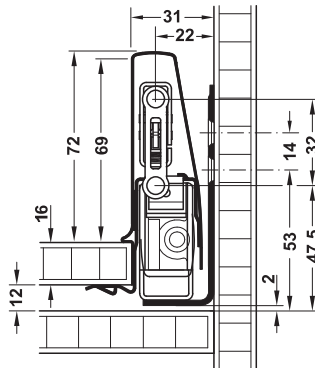
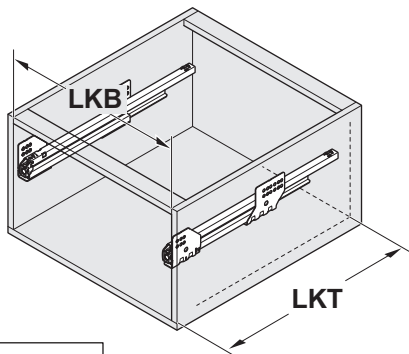
2x **G**



2x **H**

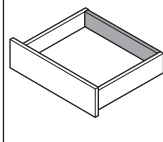
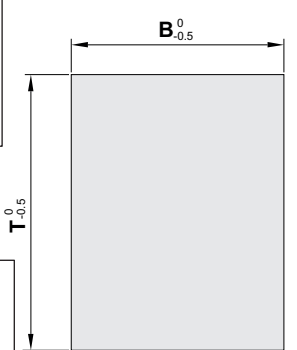
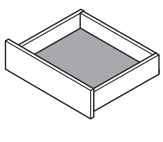
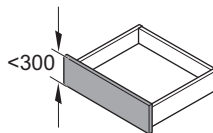
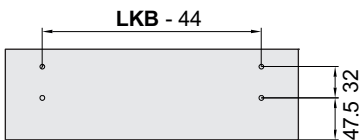
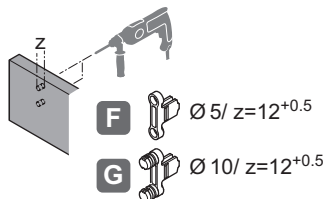
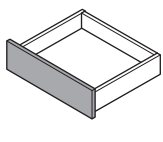
HDE 24.01.2022

i

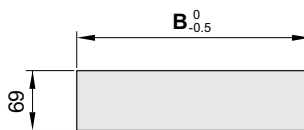


$LKT = NL + 3$

732.25.018



$T = NL - 3$
 $B = LKB - 62$

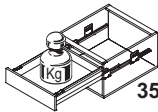
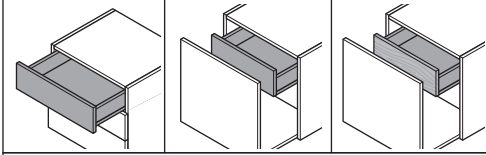


HDE 24.01.2022

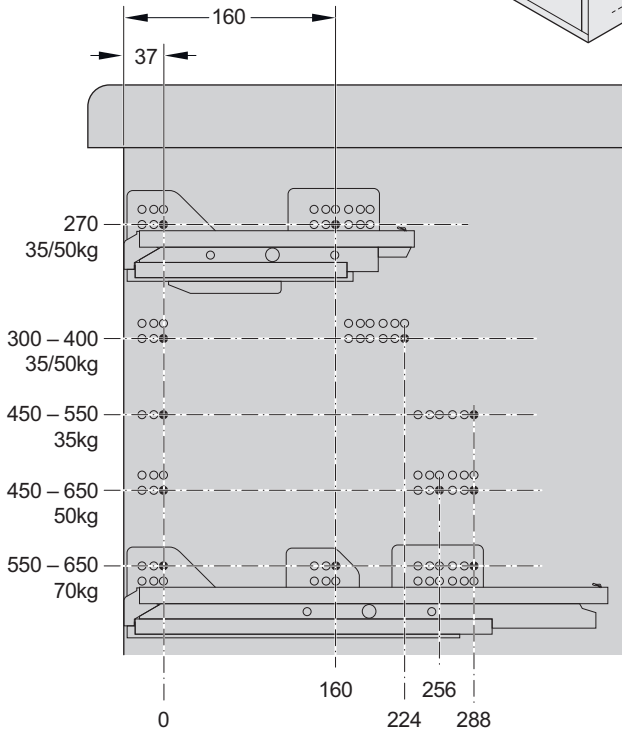
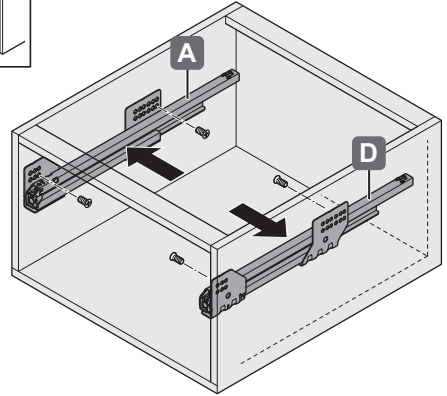
1



(min. 13.5)

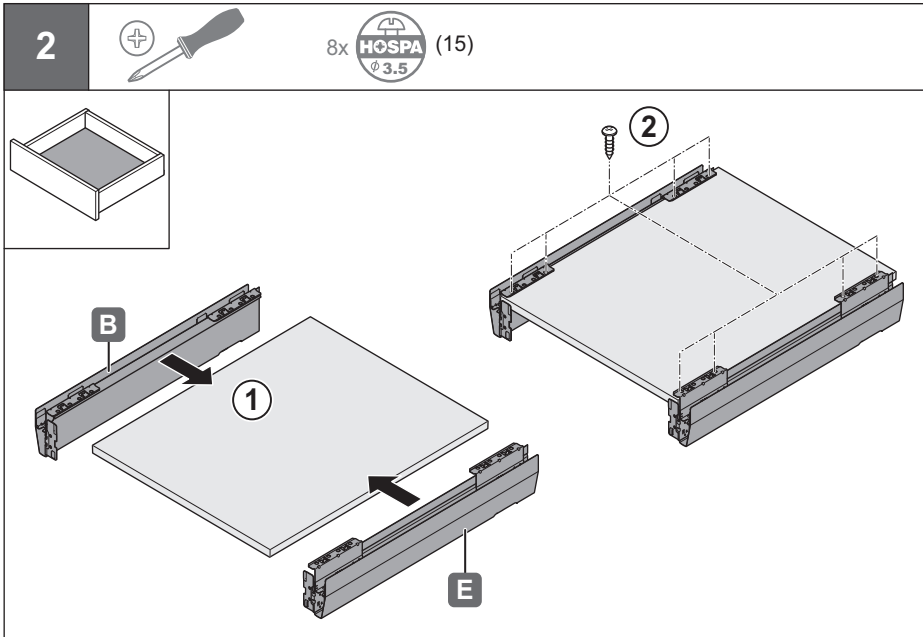


35 kg / 50 kg / 70 kg

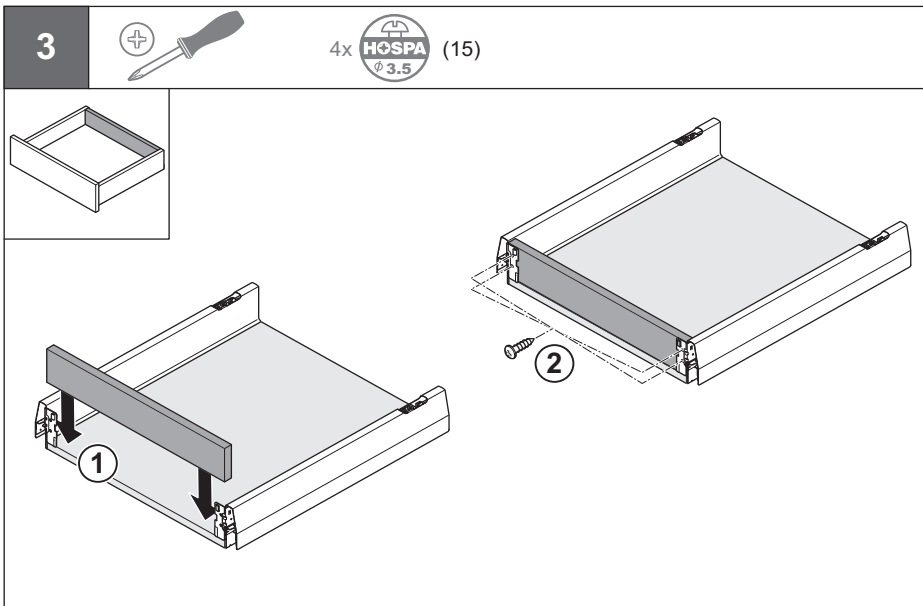


732.25.018

HDE 24.01.2022



732.25.018

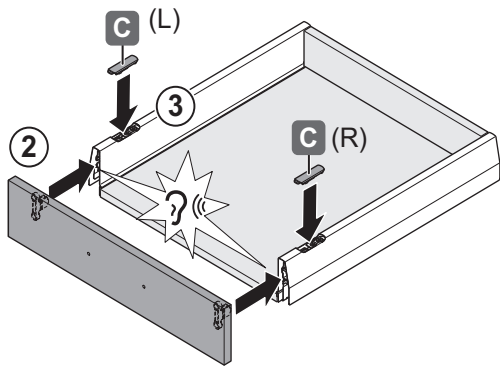
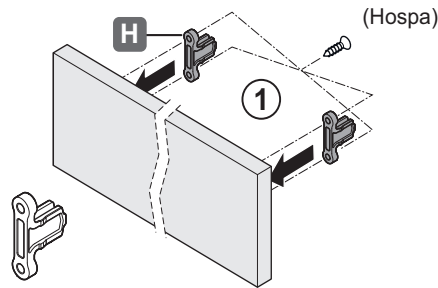
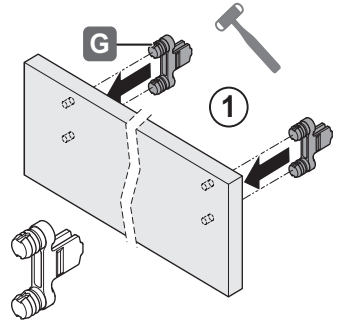
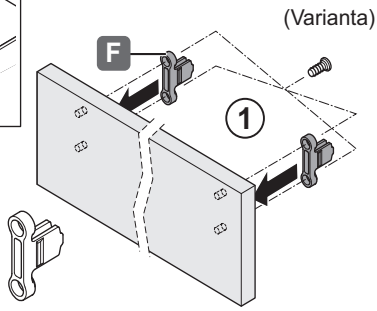
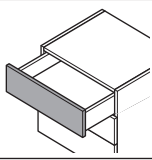
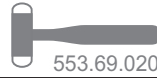


HDE 24.01.2022

4



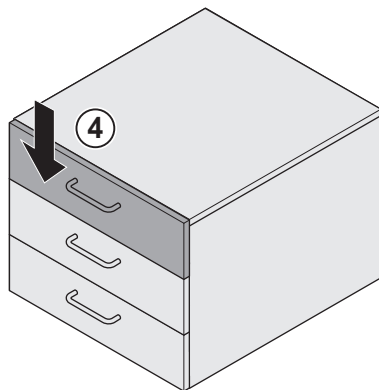
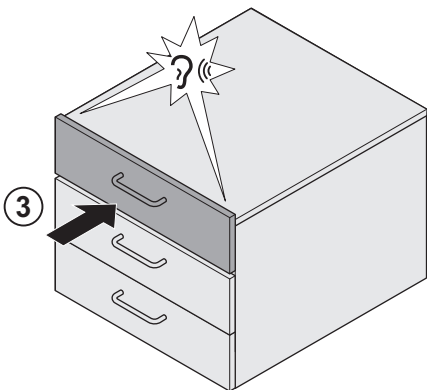
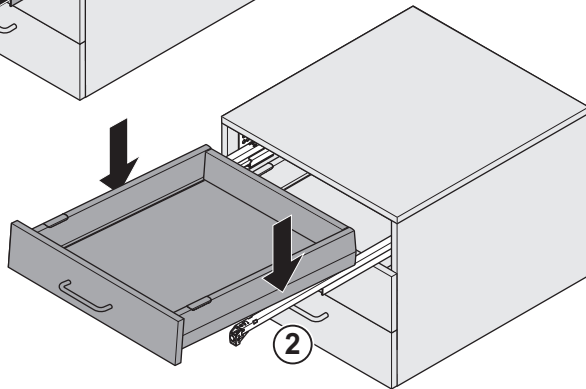
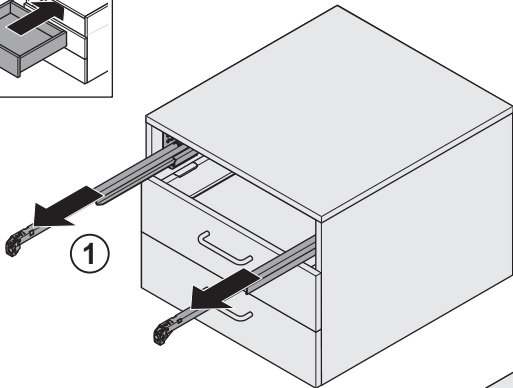
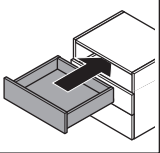
4x VARIANTA (16) / 4x



732.25.018

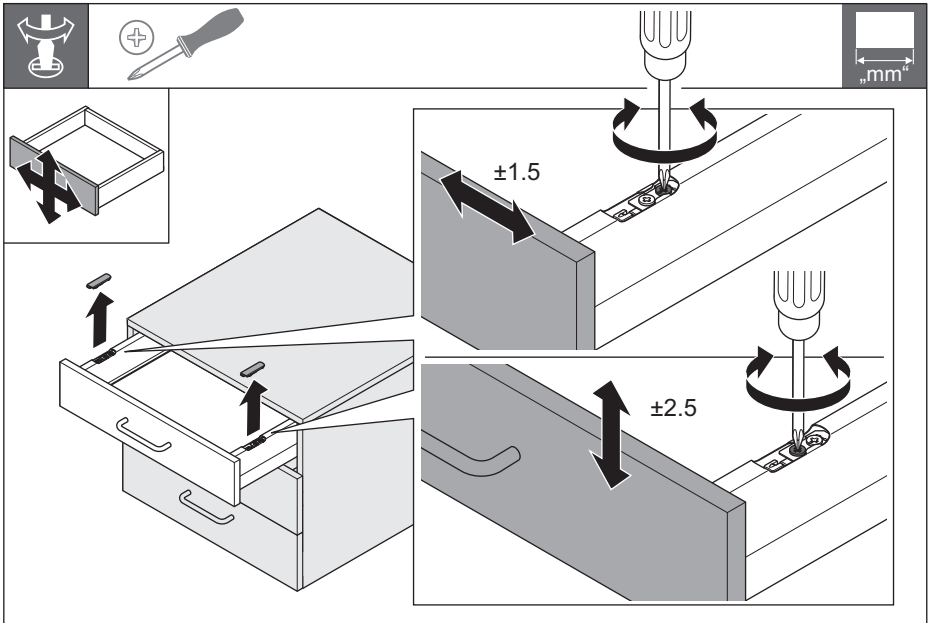
HDE 24.01.2022

5

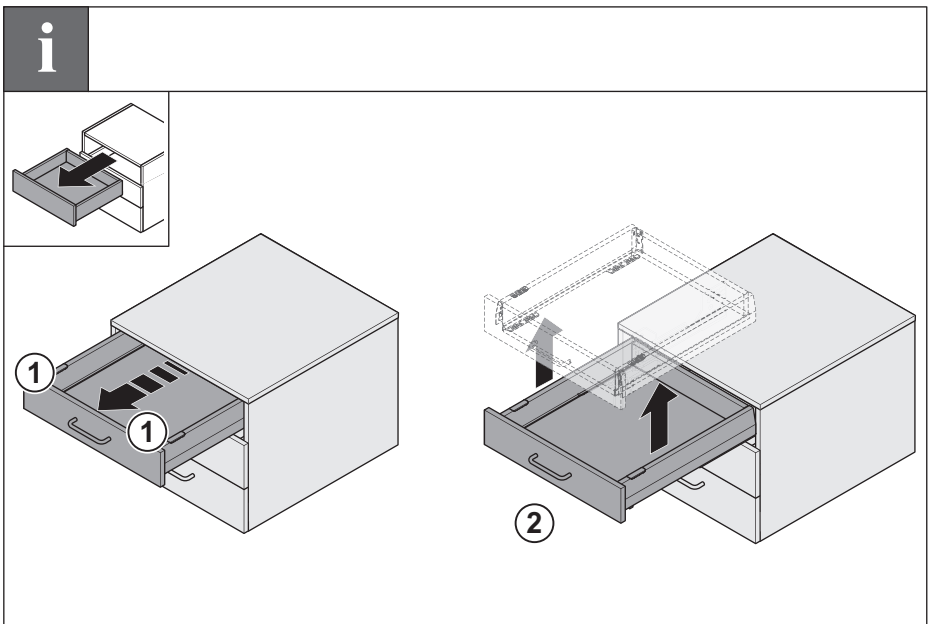


732.25.018

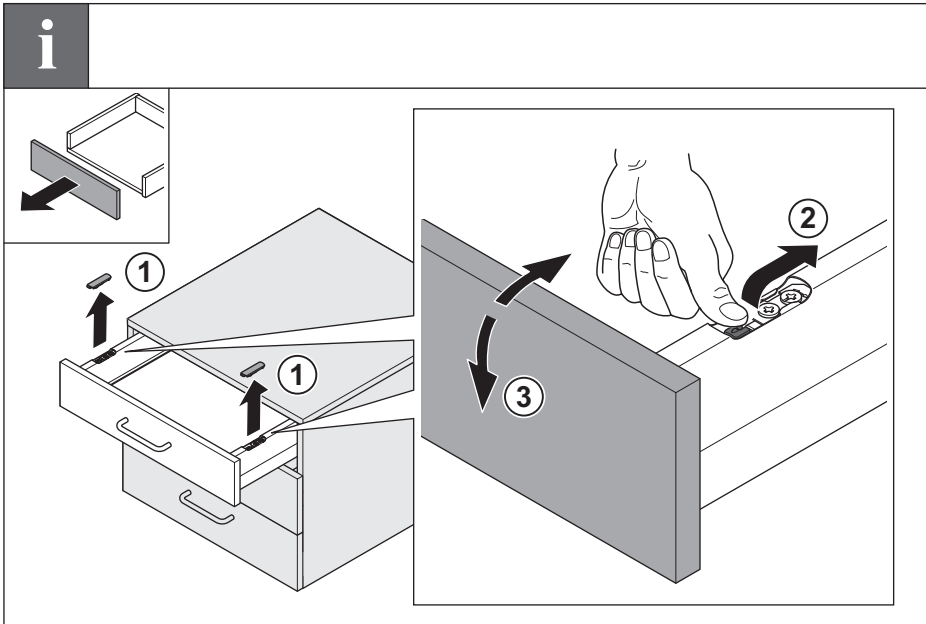
HDE 24.01.2022



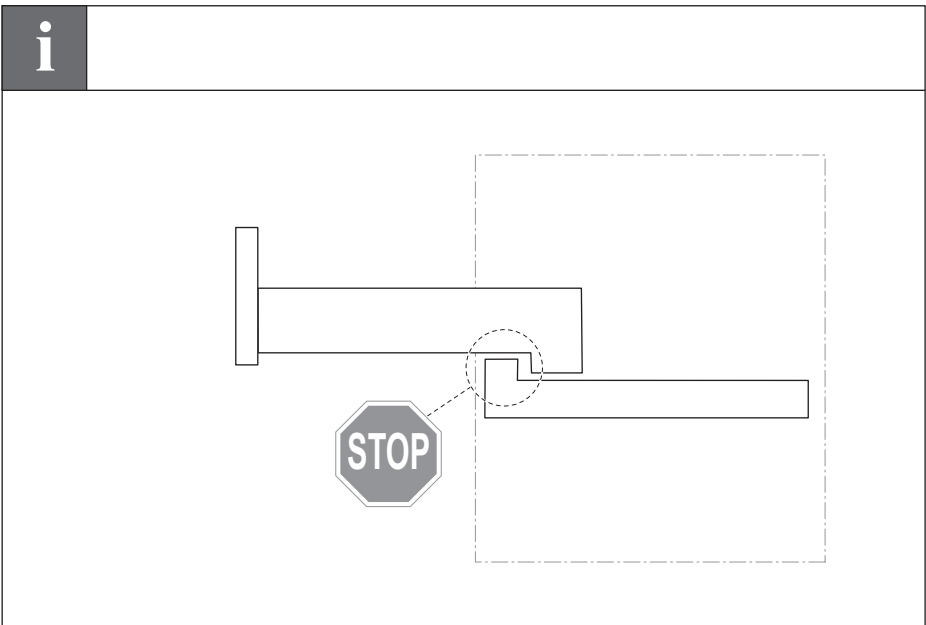
732.25.018



HDE 24.01.2022



732.25.018



HDE 24.01.2022