

# LUNCH

## ISTRUZIONI DI MONTAGGIO ASSEMBLY INSTRUCTIONS

MODELLI  
MODELS:

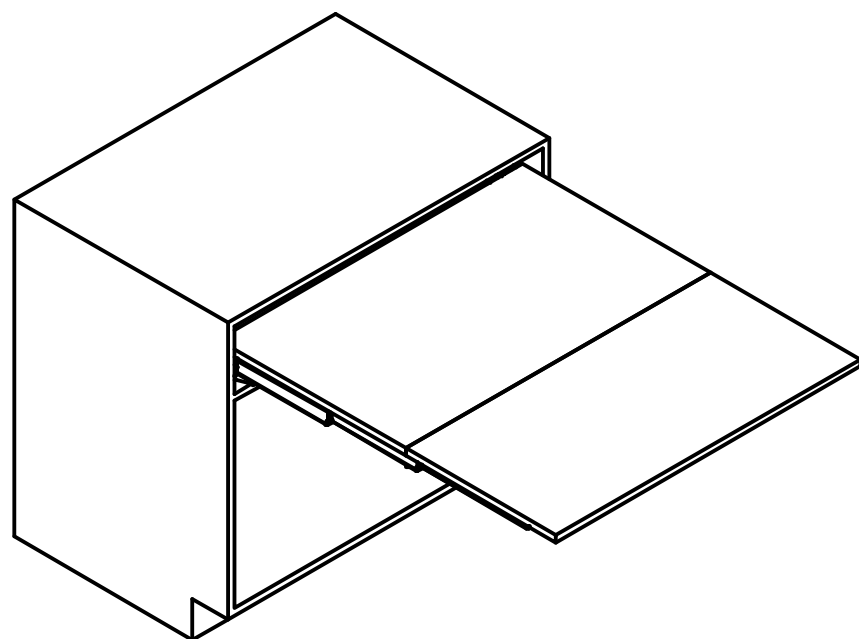
411/78.1105.22E - LUNCH 450  
411/78.1100.22E - LUNCH 600  
411/78.1110.22E - LUNCH 900  
411/78.1120.22E - LUNCH 1200

## CONTENUTO DELLA CONFEZIONE INCLUDED IN THE PACKAGING

- GUIDE - *SLIDES*
- MANIGLIA - *HANDLE*

SACCHETTO ACCESSORI - *ACCESSORIES*

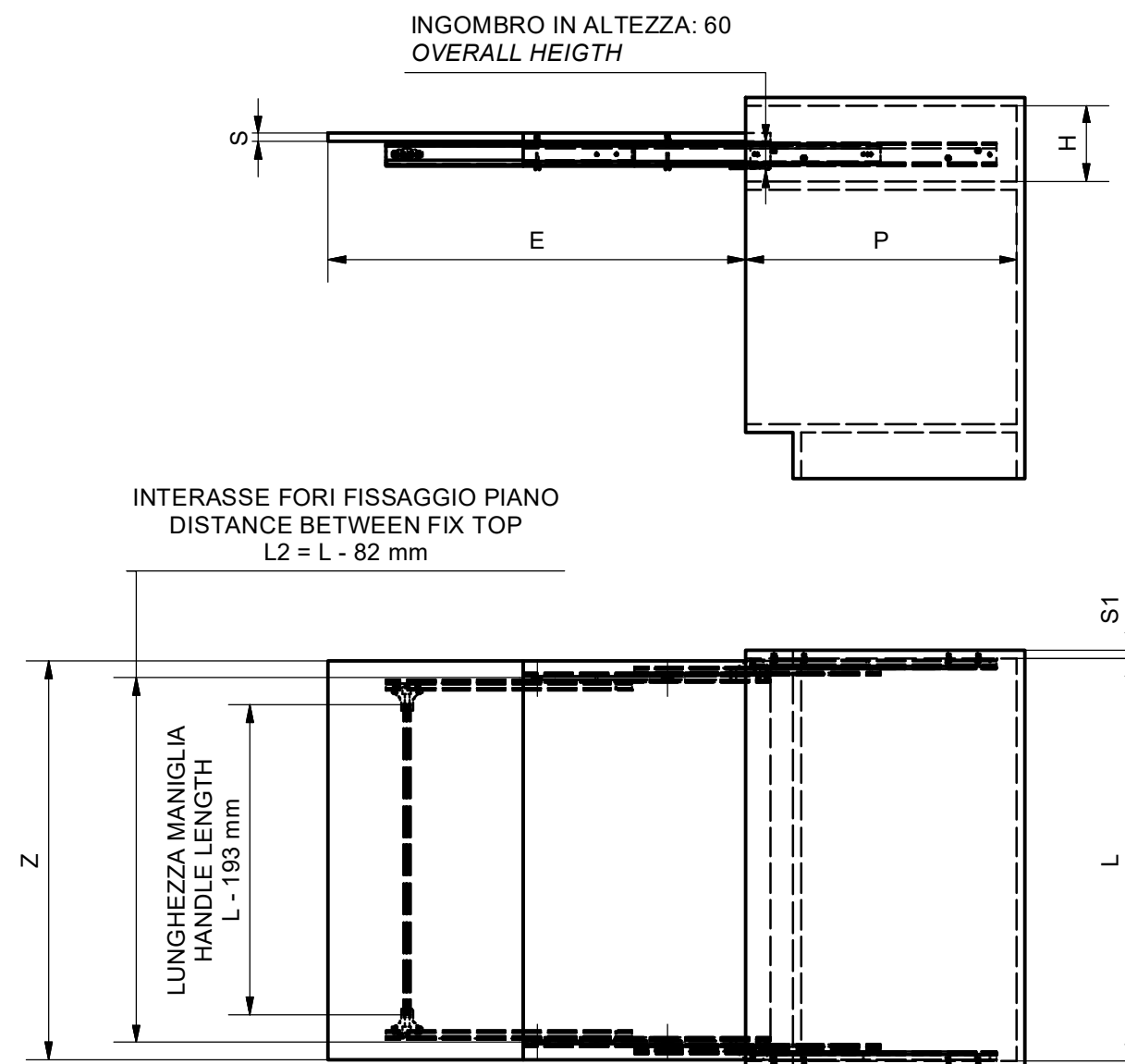
- A. Chiave esa. da 5 - n° 5 *Allen key* (x 1)
- B. Chiave esa. da 4 - n° 4 *Allen key* (x 1)
- C. Bussola M6 - *M6 bush* (x 12)
- D. Vite TCCE M6x12 - *M6x12 SHCS screw* (x 8)
- E. Vite TCCE M6x60 - *M6x60 SHCS screw* (x 4)



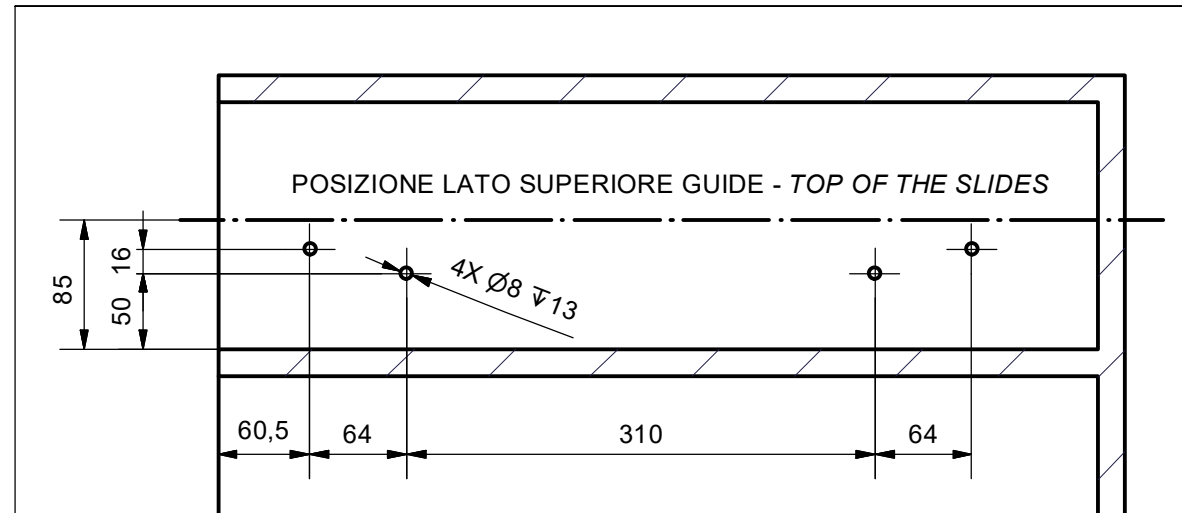
## DIMENSIONI GENERALI GENERAL SIZES

# HÄFELE

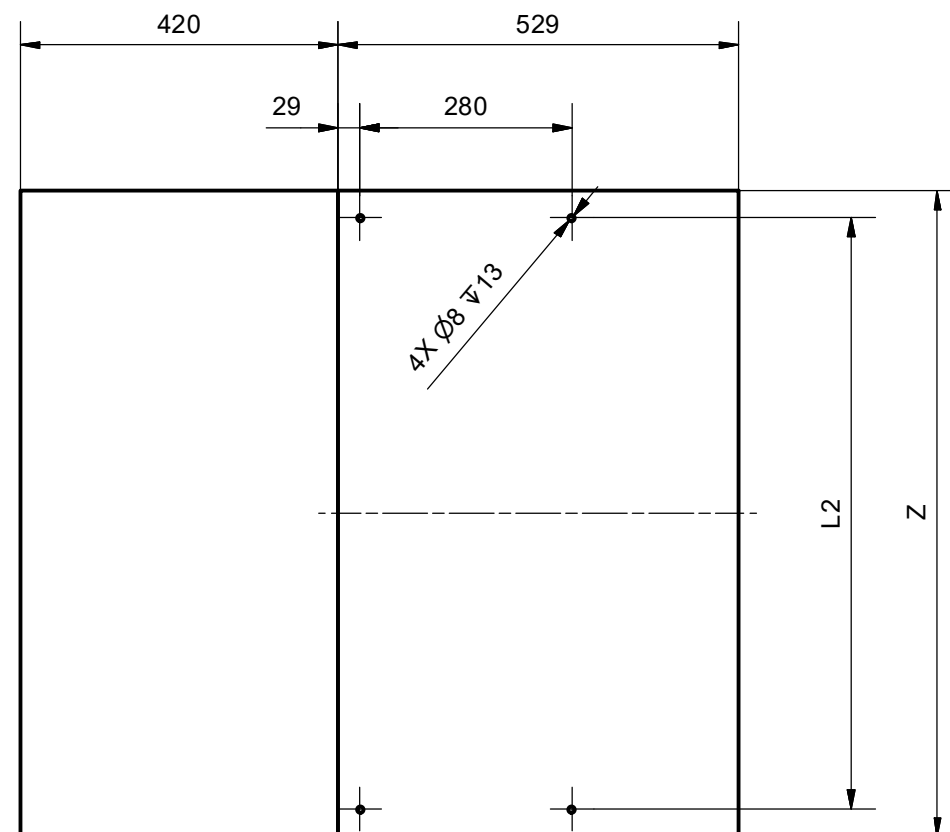
DIMENSIONE - DIMENSION	SIMBOLO - SYMBOL	mm
ALTEZZA - HEIGHT	H	MIN: 120
PROFONDITA' - DEPTH	P	MIN: 540
LARGHEZZA - WIDTH	L	MIN: 410 MAX: 1170
SPESSORI - THICKNESS	S	MIN: 16
SPESSORI SPALLE - SIDE THICKNESS	S1	15-20
LARGHEZZA - WIDTH	Z	L-5
APERTURA - OPENING	E	895



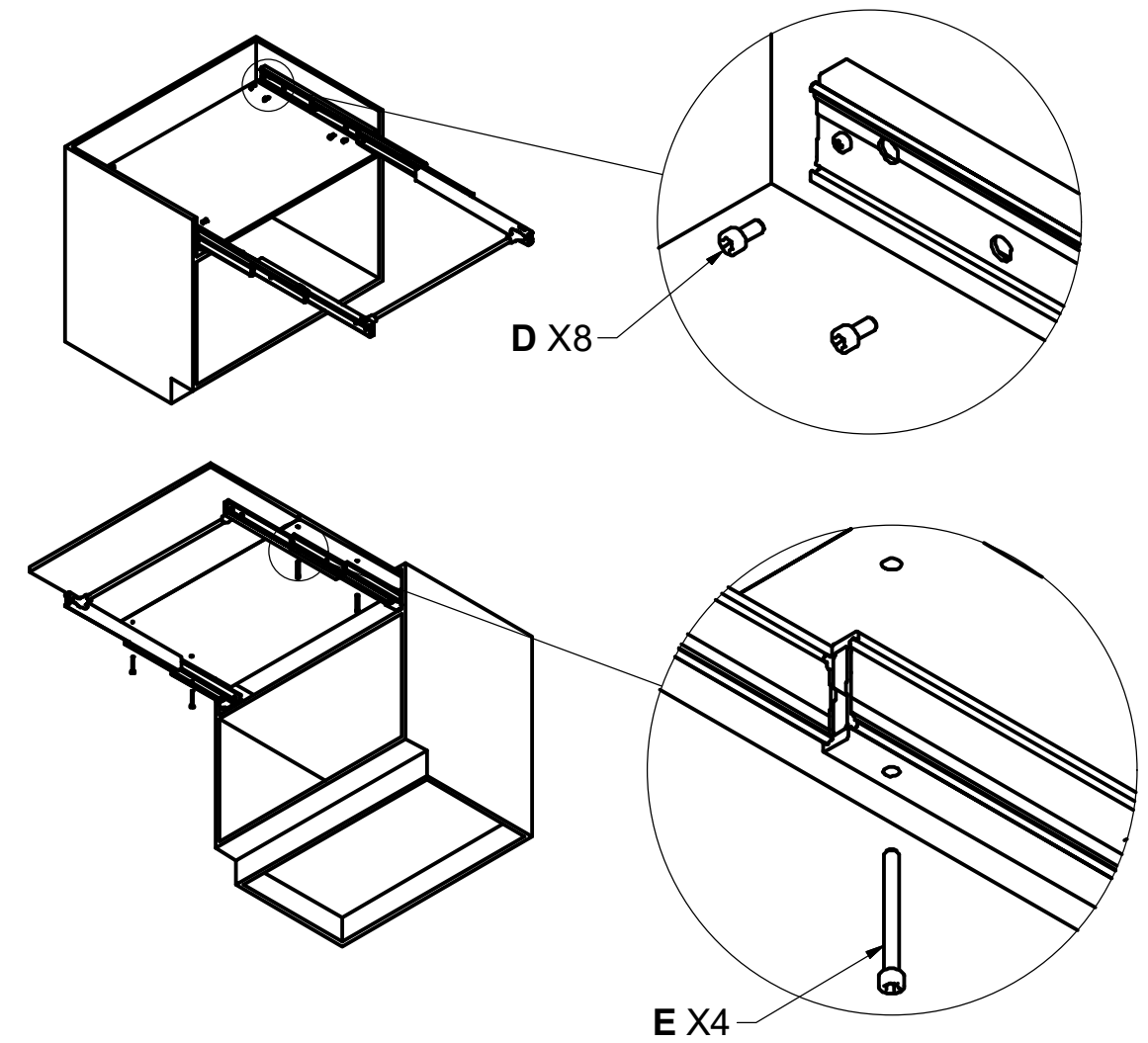
**FORI FISSAGGIO MECCANISMO**  
**HOLES FOR MECHANISM**



**DIMENSIONI PIANO**  
**TOP DIMENSIONS**



**MONTAGGIO DEL MECCANISMO**  
**MOUNTING OF THE MECHANISM**



**SEQUENZA DI FUNZIONAMENTO**  
**FUNCTIONING STEPS**

