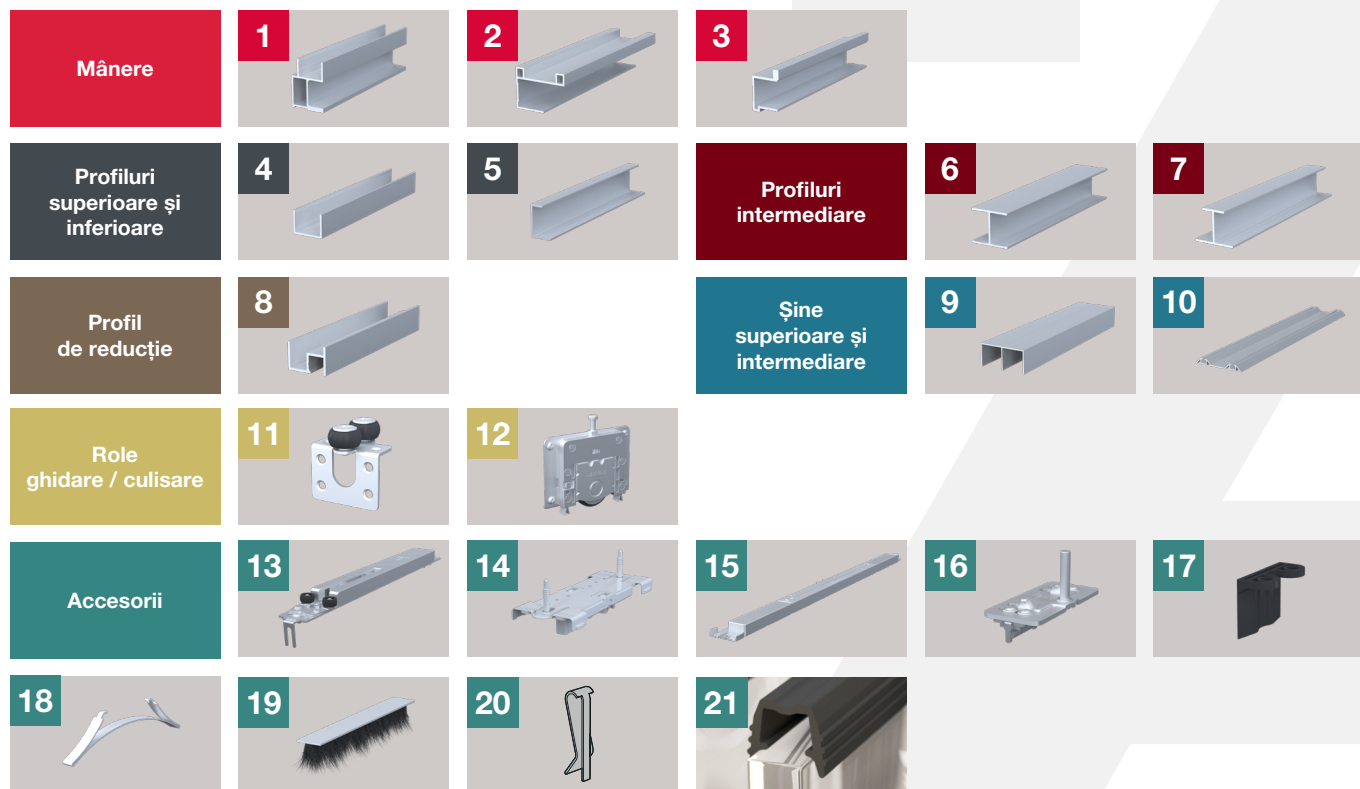


## ÄDOOR EASY - componente sistem



### Legendă:

- |  |  |
|--|--|
| <b>1</b> profil mâner ÄDOOR EASY U-18 Standard               | <b>12</b> rolă inferioară                                      |
| <b>2</b> profil mâner ÄDOOR EASY Liguria                     | <b>13</b> amortizor Premium                                    |
| <b>3</b> profil mâner ÄDOOR EASY Lazio                       | <b>14</b> activator pentru amortizor                           |
| <b>4</b> profil superior și inferior U-18 Standard           | <b>15</b> amortizor pentru ușă cu dublă deschidere             |
| <b>5</b> profil superior și inferior pentru ÄDOOR EASY       | <b>16</b> activator pentru amortizor dublă deschidere          |
| <b>6</b> profil intermediar pentru U-18 Standard             | <b>17</b> opritor din plastic pentru montaj în șină superioară |
| <b>7</b> profil intermediar pentru mânerele Lazio și Liguria | <b>18</b> arc de poziționare pentru montaj în șină inferioară  |
| <b>8</b> profil reducere pentru U-18 Standard                | <b>19</b> perie autoadezivă antițraf                           |
| <b>9</b> șină ghidare superioară                             | <b>20</b> clemă din oțel pentru fixare perie antițraf          |
| <b>10</b> șină culisare inferioară                           | <b>21</b> cheder pentru sticlă cu grosime de 4mm               |
| <b>11</b> rolă superioară                                    |  |

### Info:

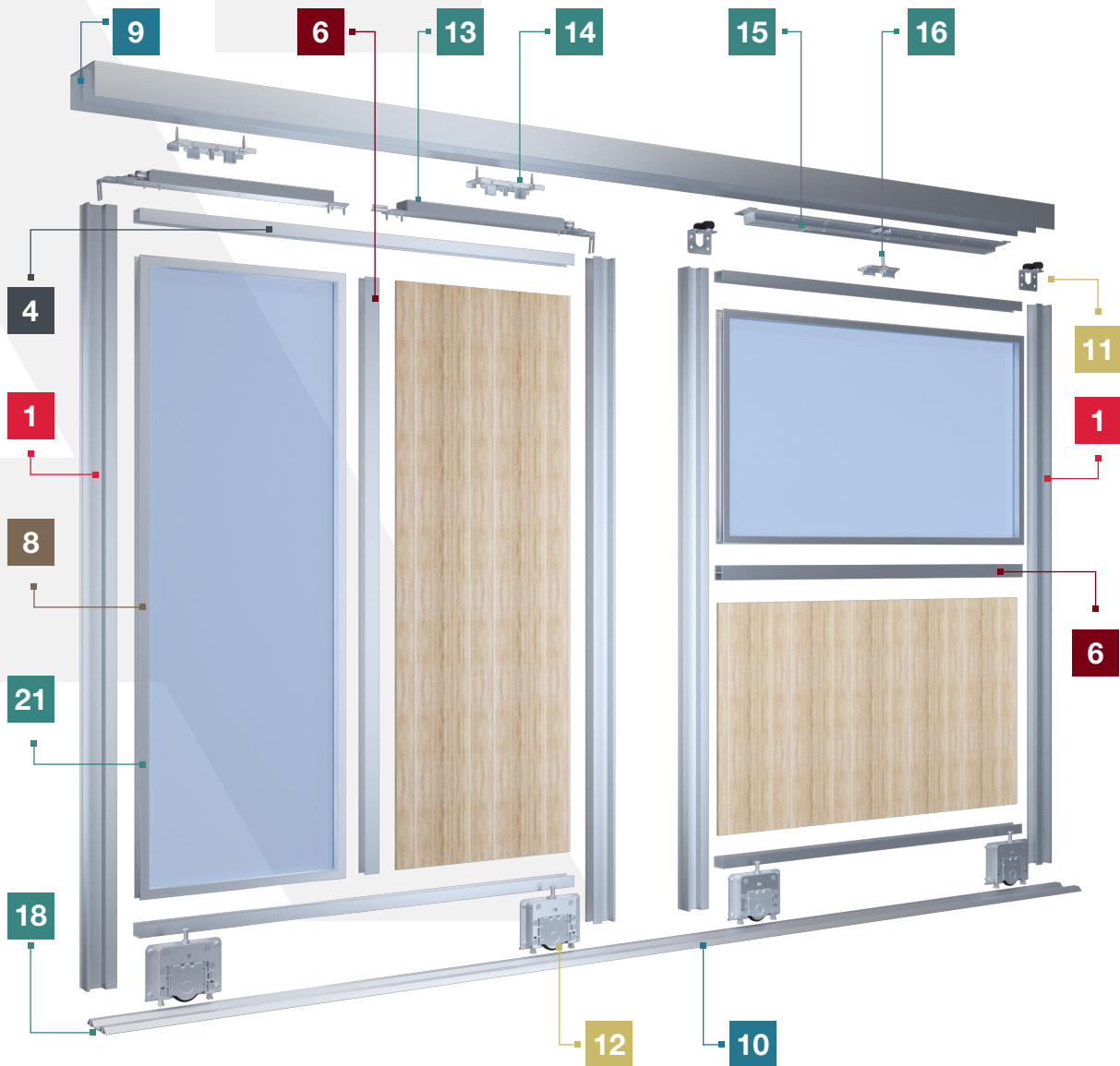
- pentru profilurile mâner U-18, Liguria și Lazio se folosesc materiale (PAL/ MDF etc.) cu grosimea de 18 mm;
- pentru profilurile mâner U-18 există posibilitatea de utilizare a materialelor cu grosimea de 4 mm (sticlă / oglindă / AluSplash etc.);
- rolele superioare și inferioare, se montează aplicat pe panoul de ușă și se fixează cu holșurub/șurub autoforant.

### Important:

- dimensiunile ușilor trebuie să respecte raportul dintre înălțime și lățime: înălțimea maximă a ușii = 3 x lățimea ușii;
- lățime minimă panou ușă (LP): 300 mm;
- lățime minimă ușă simplă (LP): 300 mm;
- lățime minimă ușă cu amortizare pe o singură parte (LP): 500 mm;
- lățime minimă ușă cu amortizare pentru ambele direcții (LP): 650 mm;
- lățime minimă ușă cu amortizare dublă (LP): 650 mm;
- amortizorul cu dublă deschidere (nr. 15) se utilizează împreună cu rolele de ghidare superioare (nr. 11) sau cu set amortizare (nr.13 + 14);
- poziționarea amortizorului față de axul ușii: deviere poziția 0;
- dacă se va utiliza amortizarea Premium (nr. 13 + 14) nu va mai fi necesară utilizarea opritor din plastic (nr. 17) și arc de poziționare (nr. 18).

## VEDERE DE ANSAMBLU

### ÄDOOR EASY: Profiluri mâner U-18



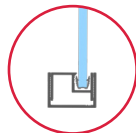
### Poziționare materiale în profiluri mâner



Profil mâner U-18 și profil reducție



Profil intermediar și profil reducție



Profil superior, inferior și profil reducție



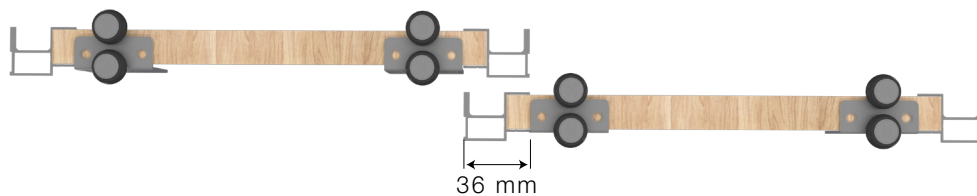
Profil mâner U-18



Profil intermediar

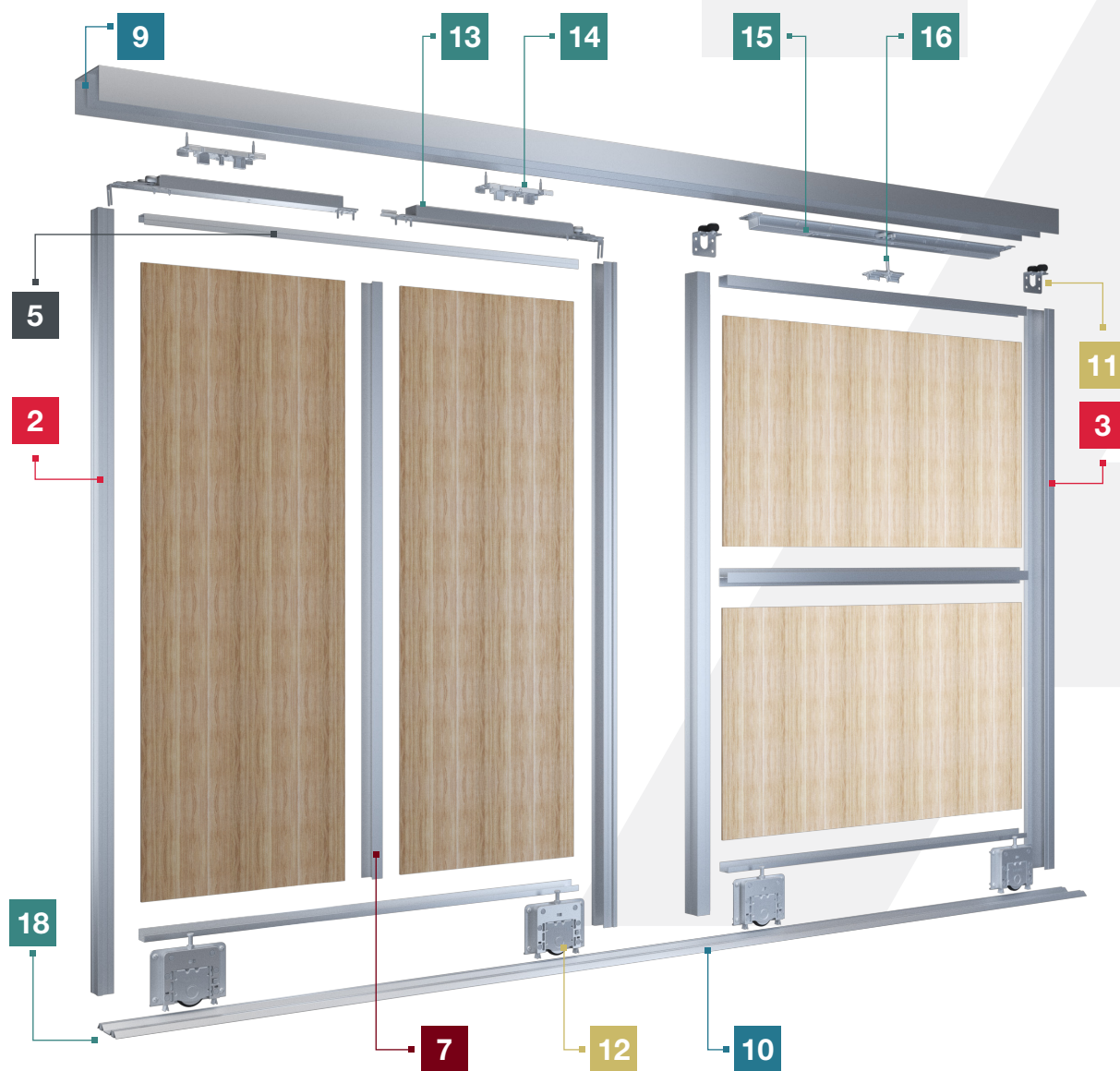


Profil superior și inferior

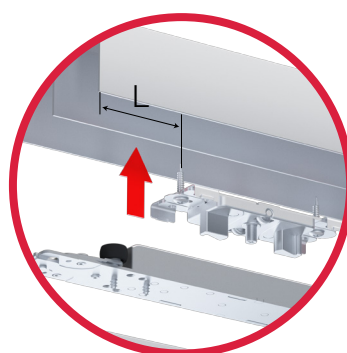


## VEDERE DE ANSAMBLU

### ÄDOOR EASY: Profiluri mâner Liguria / Lazio



Se demontează suportul vertical și se fixează cu holșurub în cantul ușii pe poziția 0

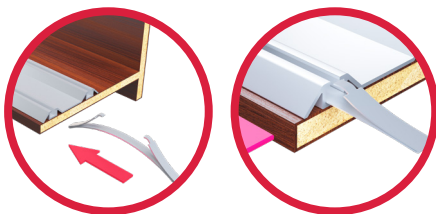
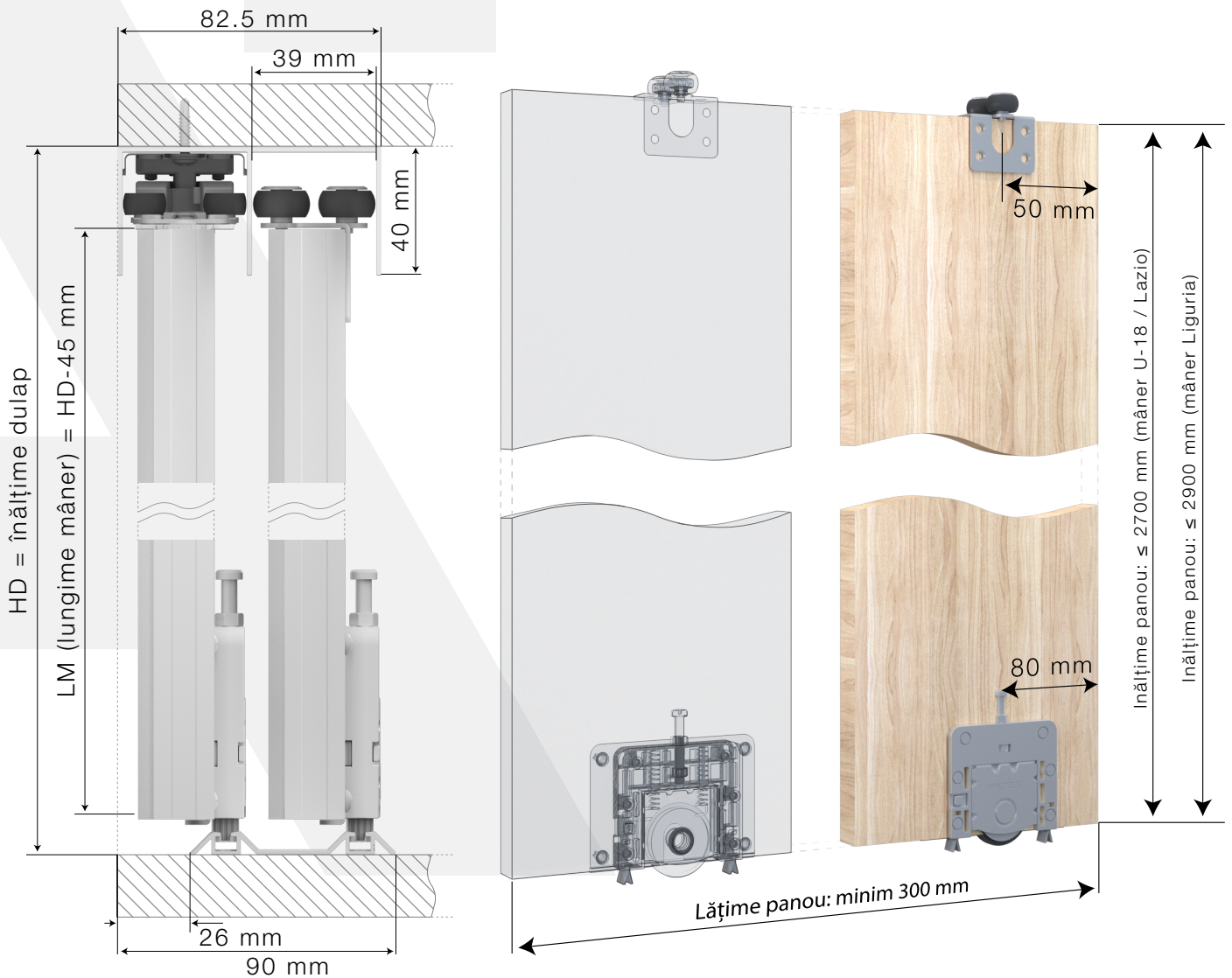


Activatorul amortizorului se poziționează în șină în funcție de mânerul utilizat:  
 U-18 = 107 mm  
 Liguria și Lazio = 86 mm



## INFORMAȚII TEHNICE

### ÄDOOR EASY



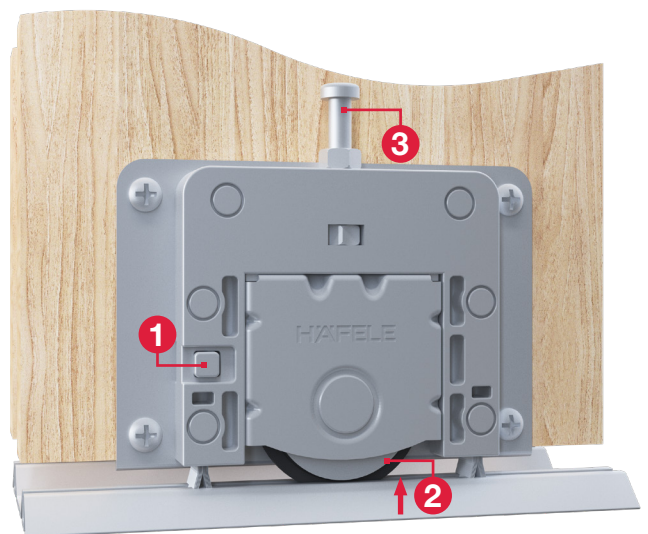
#### Instalarea arcului în șina de culisare

Arcul de poziționare din oțel, se introduce în canelura șinei inferioare și fixează cu axul la 80 mm distanță față de margine.



#### Instalarea opritorului de plastic în șina de ghidare

Opritorul din plastic se poziționează în șina superioară având axul la o distanță de 50 mm față de margine. Pentru fixare, se utilizează holșuruburi cu dimensiunea de 3,5 x 17 mm



Pentru poziționarea ușii în șină, se acționează blocatorul (1) se ridică rola (2) și se așează ușa pe șină, acționând din nou blocatorul. După poziționarea ușii, se acționează șurubul vertical (3) pentru reglarea planeității.