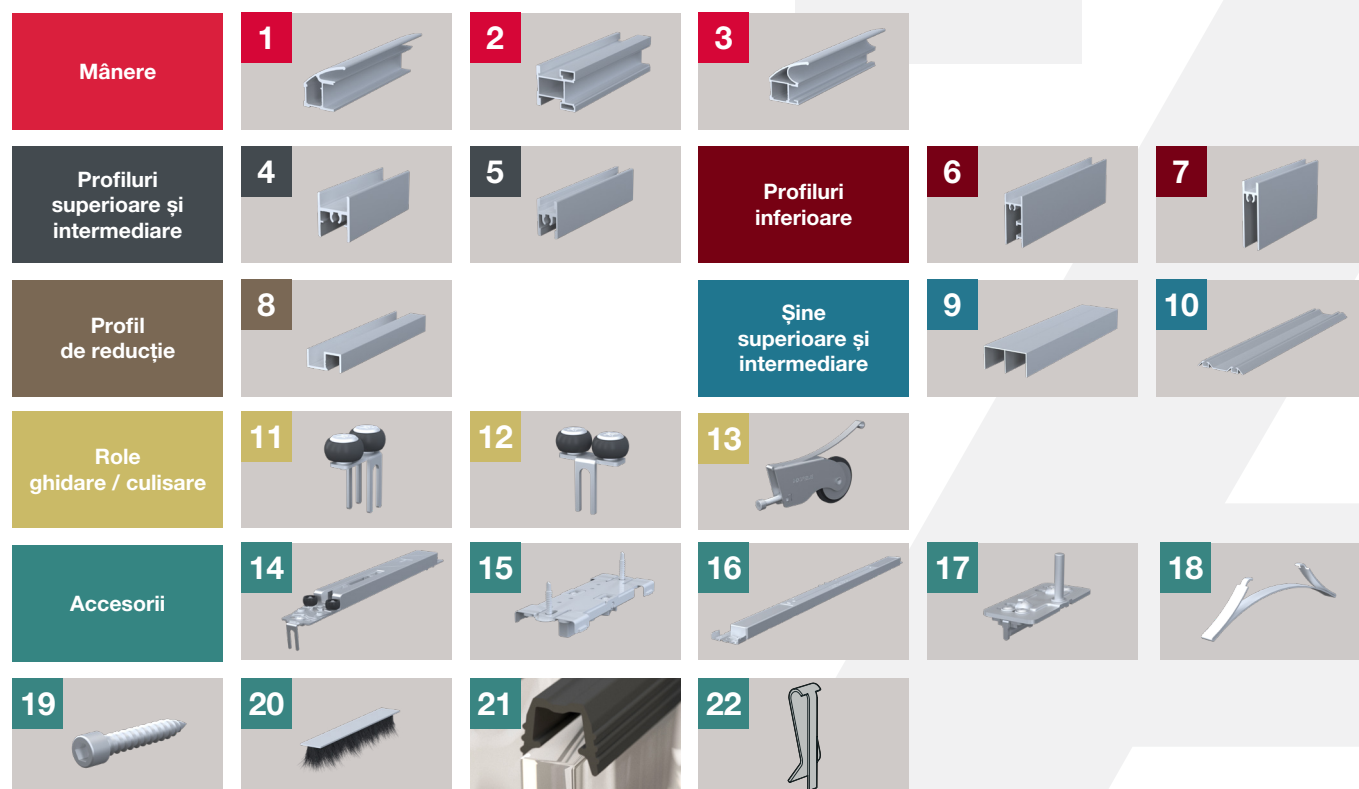


ÄDOOR PLUS - componente sistem



Legendă:

- | | |
|--|--|
| 1 profil mâner asimetric A-18 | 12 rolă superioară simetrică pentru H-18 |
| 2 profil mâner simetric H-18 | 13 rolă inferioară pentru A-18 / H-18 / A-10 |
| 3 profil mâner A-10 | 14 amortizor Premium pentru vvv / Easy |
| 4 profil superior și intermediar pentru mânerele A-18 / H-18 | 15 activator pentru amortizor Premium |
| 5 profil superior și intermediar pentru mânerul A-10 | 16 amortizor pentru ușă cu dublă deschidere |
| 6 profil inferior pentru mânerele A-18 / H-18 | 17 activator pentru amortizor dublă deschidere |
| 7 profil inferior pentru mânerele A-10 | 18 arc de poziționare pentru montaj în șină inferioară |
| 8 profil reducere pentru mânerele A-18 / H-18 | 19 șurub cap interior hexagonal, dimensiune 6x30 mm |
| 9 șină ghidare superioară | 20 perie de praf |
| 10 șină culisare inferioară | 21 cheder pentru sticlă cu grosime de 4mm |
| 11 rolă superioară asimetrică pentru A-18 / H-18 | |

Info:

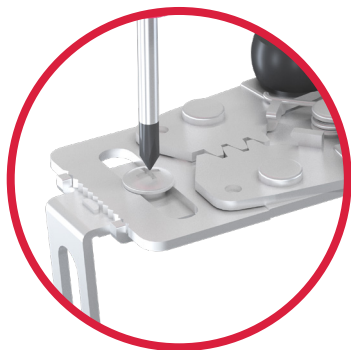
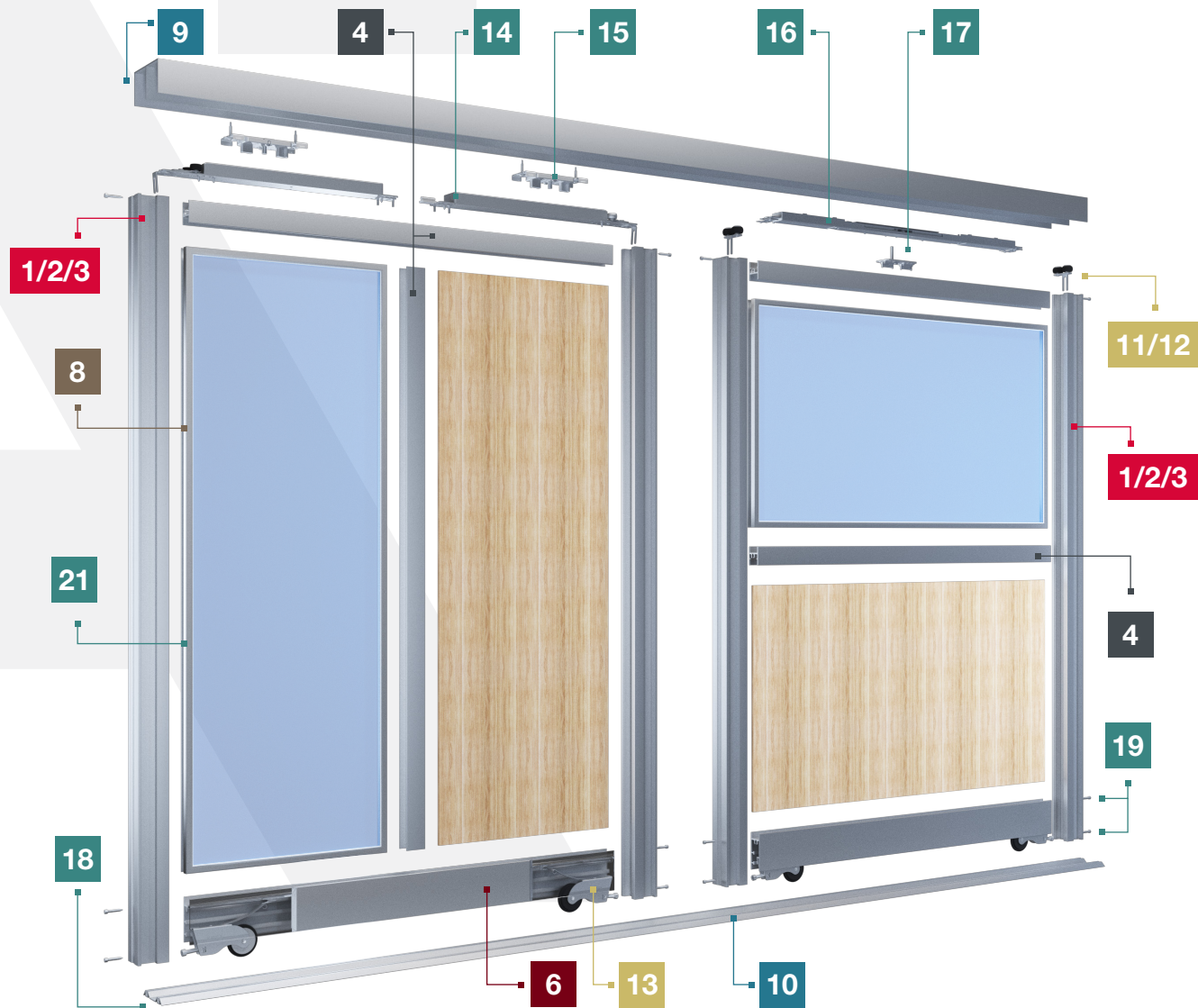
- pentru profilurile mâner A-18 și H-18 se folosesc materiale (PAL / MDF / etc.) cu grosimea de 18 mm (fără profil reducere) și materiale cu grosimea de 4 mm cu profil de reducere (nr. 8);
- pentru profilurile mâner A-10 se folosesc materiale cu grosimea de 10 mm sau cu grosimea de 4 mm (sticlă / oglindă / Alusplash etc.) + cheder (nr. 21);
- profilurile mâner A-18 și A-10 se utilizează doar cu rolele de ghidare asimetrice (nr. 11);
- profilurile mâner H-18 se utilizează doar cu rolele de ghidare simetrice (nr. 12).

Important:

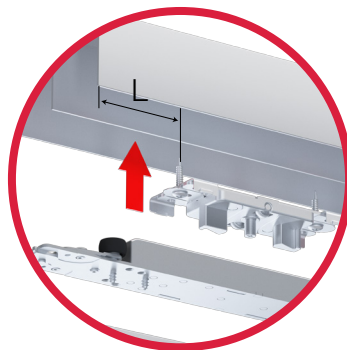
- dimensiunile ușilor trebuie să respecte raportul dintre înălțime și lățime: înălțimea maximă a ușii = 3 x lățimea ușii;
- lățime minimă panou ușă (LP): 300 mm;
- lățime minimă ușă simplă (LP): 300 mm;
- lățime minimă ușă cu amortizare pe o singură parte (LP): 500 mm;
- lățime minimă ușă cu amortizare pentru ambele direcții (LP): 650 mm;
- lățime minimă ușă cu amortizare dublă (LP): 650 mm;
- amortizorul cu dublă deschidere se utilizează împreună cu rolele de ghidare superioare (nr. 11 / 12) sau cu set amortizare nr.14 + 15;
- poziționarea amortizorului față de axul ușii se face în funcție de tipul de mâner profil utilizat - vă rugăm să consultați schitele de montaj.

VEDERE DE ANSAMBLU

ÄDOOR PLUS A - 10 / A - 18 / H - 18



Profil mâner ÄDOOR PLUS A - 18 / A - 10:
 deviere poziția 7,5
Profil mâner ÄDOOR PLUS H-18:
 deviere poziția 0
Profil mâner ÄDOOR EASY:
 se demontează suportul vertical și se fixează
 cu holzșurub în cantul ușii - deviere poziția 0



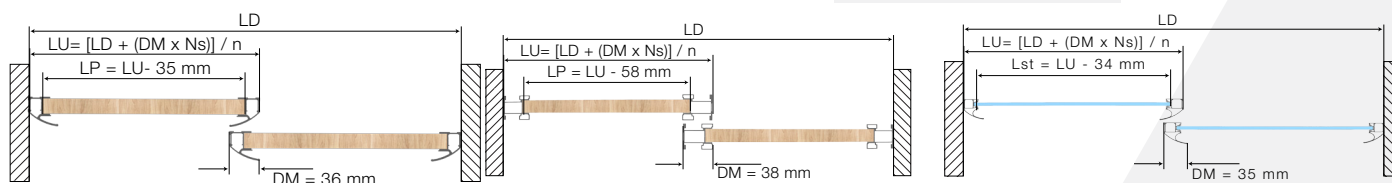
Activatorul se poziționează în șină în funcție
 de mânerul utilizat:
A-18 = 101 mm
H-18 = 112 mm
A-10 = 101 mm
U-18 = 107 mm
Liguria și Lazio = 85 mm



Ajustare verticală rolă inferioară:
+ 20 mm

INFORMAȚII TEHNICE

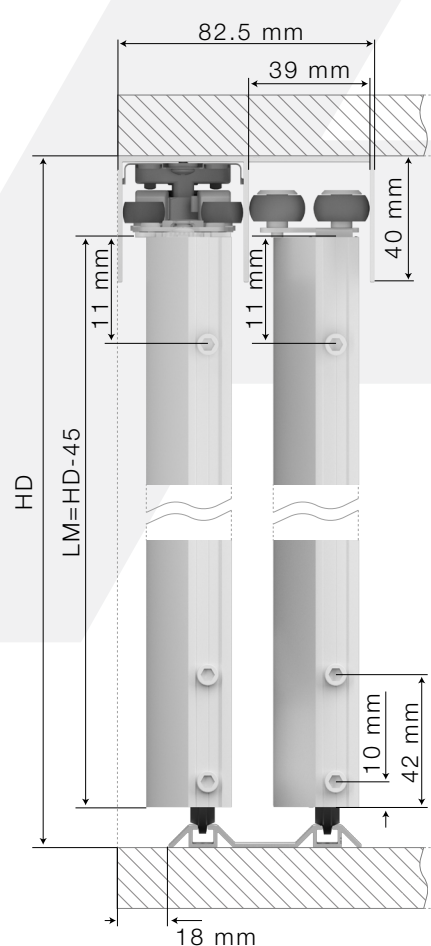
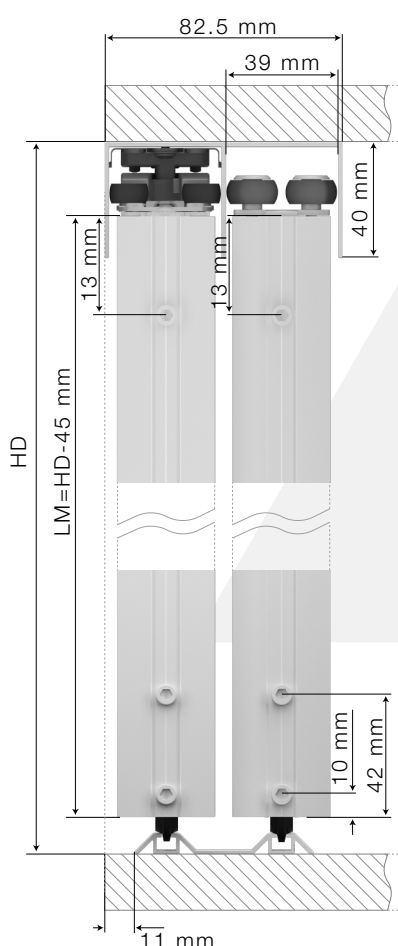
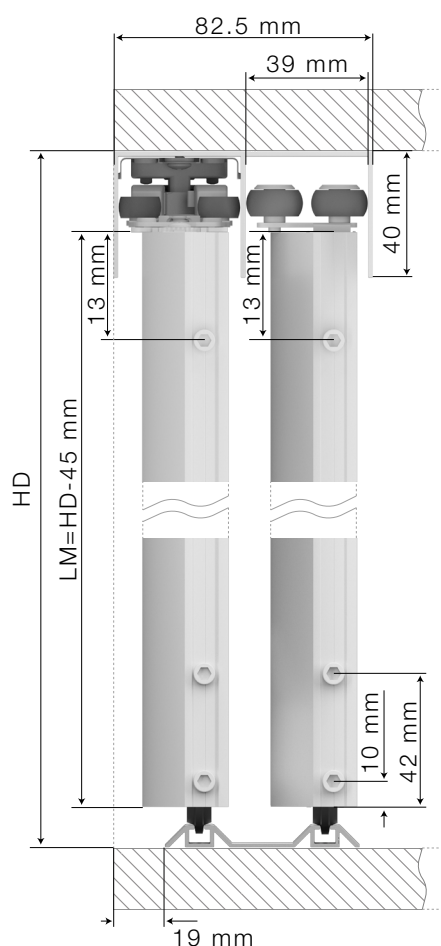
ÄDOOR PLUS A-18 / H-18 / A-10



Profil mâner A-18

Profil mâner H-18

Profil mâner A-10



Legendă:

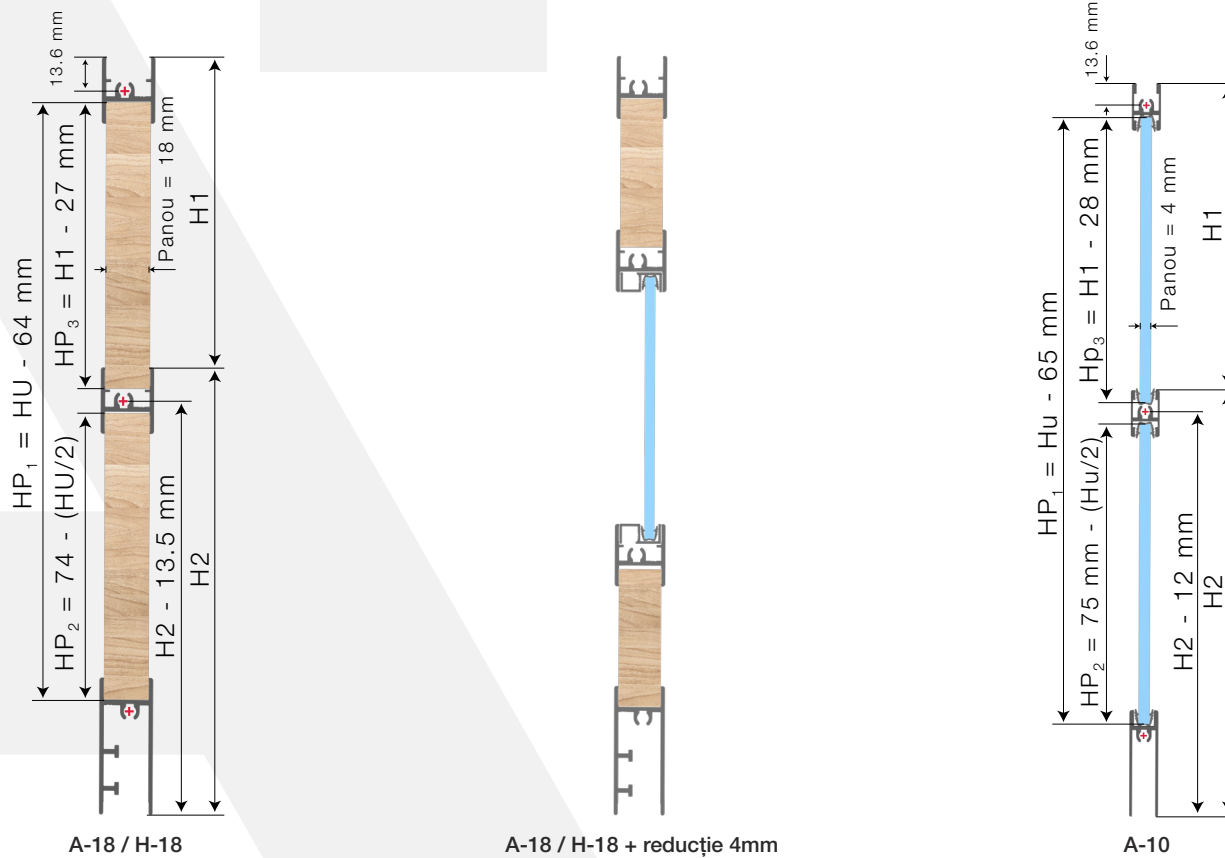
- HD** înălțime interioară dulap
- LD** lungime interioară dulap
- N** număr uși
- Ns** număr de suprapuneri ale mânerelor
- DM** dimensiune mâner
- Ls** lungime șină = LD - 2 mm
- Lu** lungime ușă
- Hu** lungime mâner / înălțime ușă
- Lo** lungime profiluri orizontale (A-18): Lu - 52 mm
lungime profiluri orizontale (H-18): Lu - 76 mm
lungime profiluri orizontale (A-10): Lu - 42 mm

Calcul dimensiuni panouri interioare:

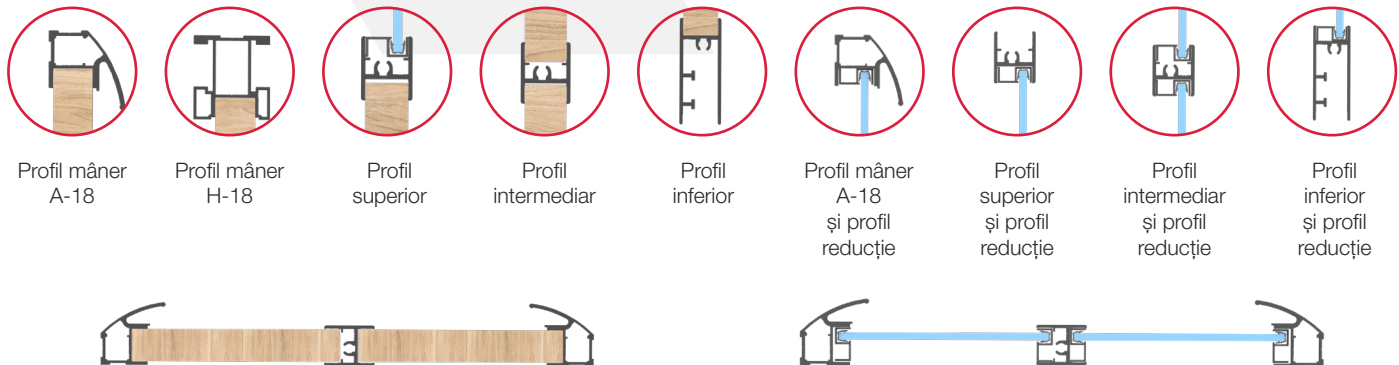
- Lv** lungime profiluri verticale (A-10): Hu - 79 mm
lungime profiluri verticale (A-18): Hu - 83 mm
lungime profiluri verticale (H-18): Hu - 83 mm
- Hp** înălțime panel interior lemn **Hu - 64.4 mm**
- Lp** lungime panel interior lemn **Lu - 36 mm**
- *pentru fiecare profil intermediar A - 18 / H - 18 se scad 9 mm*
- Hst** înălțime panou interior sticlă **Hu - 68 mm**
- Lst** lungime panou interior sticlă **Lu - 40 mm**
- *pentru fiecare profil intermediar A - 10 se scad 11 mm*

INFORMAȚII TEHNICE

ÄDOOR PLUS profiluri inferior, intermediar, superior



ÄDOOR PLUS Poziționare materiale în profiluri mâner



ÄDOOR PLUS Cote minime lățime panou ușă (fără mâner)

