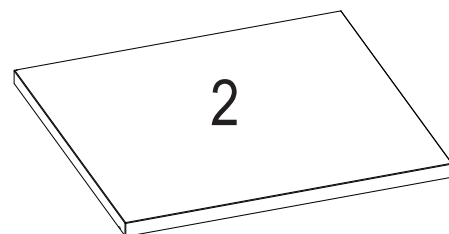
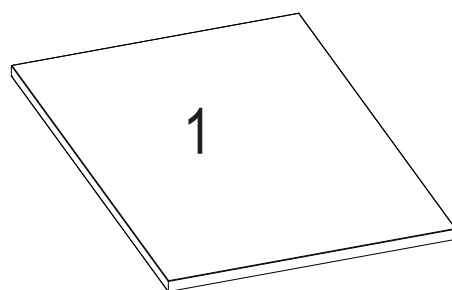
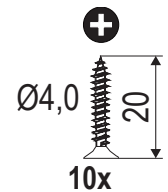
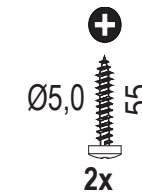
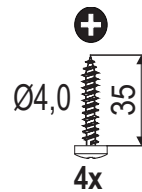
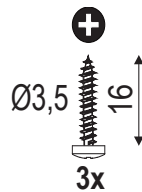
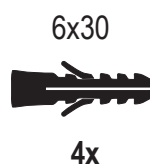
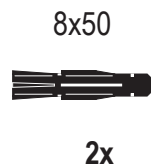
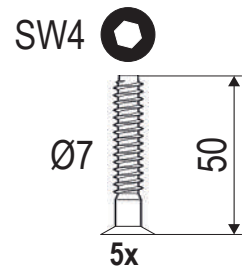
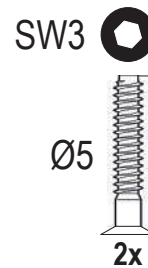
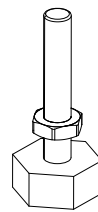
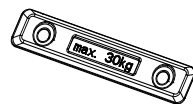
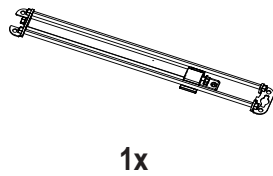
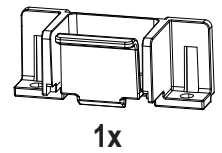
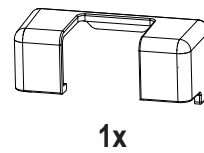
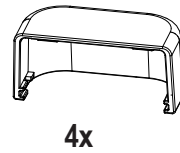
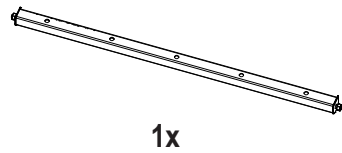
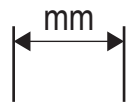
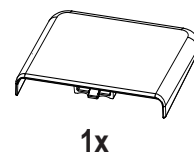
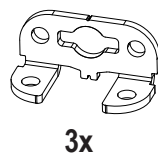
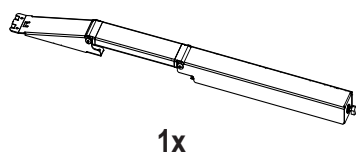


TopSwing



DE Die technischen Darstellungen und Maßangaben – auch bei Abbildungen und Zeichnungen – sind unverbindlich. Konstruktionsverbesserungen sind vorbehalten! **EN** Technical information and stated dimensions (including in illustrations and drawings) must not be regarded as binding. Design subject to improvement without notice! **FR** Les visuels techniques et dimensions – y compris les schémas et les illustrations – ne sont pas contractuelles. Sous réserve d'évolutions techniques! **IT** Le rappresentazioni tecniche e le indicazioni delle dimensioni – anche nelle figure e nei disegni – non sono vincolanti. Con riserva di miglioramenti di progettazione! **ES** Las imágenes técnicas y las indicaciones de medidas – también en imágenes y dibujos – no son vinculantes. Queda reservado el derecho de realizar mejoras en el diseño! **PT** Representações técnicas e dimensões – mesmo em ilustrações e desenhos – não são vinculativas. Reservado o direito a melhorias construtivas! **HE** כל התרשימים הטכניים והמידות – אף לגבי איורים ותכניות – הם בלתי מחייבים. זכות לשוניים ושיפורים מבניים שמורה ליצרן! **FI** Tekniset piirroksat ja mitat – myös kuvissa ja piirroksissa olevat – ovat sitoumuksetta. Oikeus rakennetta parantaviin muutoksiin pidätetään! **DA** De tekniske illustrationer og målangivelser – også på illustrationer og tegninger – er ikke bindende. Forbehold for designforbedringer! **CS** Technické popisy a rozměry, jakož i obrázky a výkresy, jsou nezávazné. Vyhrazujeme si právo na změny konstrukce! **PL** Prezentacje techniczne i wymiary – także na ilustracjach i rysunkach – nie są wiążące. Udoskonalenia konstrukcyjne są zastrzeżone! **RU** Иллюстрации технических деталей и указанные размеры, в том числе на рисунках и чертежах, являются ориентировочными. Компания оставляет за собой право на усовершенствование конструкции! **TR** Teknik sunum ve ölçü bilgileri (resim ve çizimlerde de) yasal olarak bağlayıcı değildir. Yapısal geliştirmeler uyarına hakkı saklıdır! **BC** Техническото представяне и размерите, включително при изображенията и чертежите, са необвързващи. Запазваме си правото на конструктивни подобрения! **HU** A műszaki ábrázolások és méretadatok – ábránál és rajzoknál sem – nem kötelező érvényűek. A konstrukciós javítások joga fenntartva! **SR** Tehničke ilustracije i dimenzije – uključujući ilustracije i crteže – nisu obavezujući. Dizajn poboljšanja su rezervisana! **EL** Τα τεχνικά σχήματα και οι διαστάσεις – ακόμα και σε απεικονίσεις και σχέδια – δεν είναι δεσμευτικά. Με την επιφύλαξη τεχνικών βελτιώσεων! **JA** 図面の技術的説明と寸法は、包括的に技術的改善の権利を留保するものではありません。 **CN** 技术说明和规格, 包括插图和图纸均不具约束力。保留改进设计的权利!



DE

Die Montage sollte von einer qualifizierten Person durchgeführt werden. Eine unsachgemäße Montage kann zu Unfällen führen. Das Möbel könnte kippen oder umfallen.

WICHTIG! Die beige packten Schrauben und Dübel zur Wandbefestigung sind ausschließlich für den Einsatz in Betonwände vorgesehen. Sollten Sie einen abweichenden Wandaufbau haben, muss durch den Installateur geeignetes Montagematerial beschafft werden. Achten Sie darauf, dass Sie Schrauben und Dübel entsprechend der Wandbeschaffenheit und mit ausreichender Tragfähigkeit verwenden. Erkundigen Sie sich ggfs. beim Eisenwarenfachhandel.

EN

Assembly should be carried out by a qualified person. Improper assembly can lead to accidents. The furniture could tip or fall over.

IMPORTANT! The enclosed screws and dowels for wall mounting are intended exclusively for use in concrete walls. If you have a different wall construction, suitable mounting material must be procured by the installer.

Make sure that you use screws and dowels that are appropriate for the wall structure and have sufficient load-bearing capacity. If necessary, enquire at the hardware store.

CN

本产品需要由专业人员安装。错误的安装会导致事故，产品可能会倾倒或跌落。

重要! 附带的螺丝及塑料膨胀管只适用于水泥墙面。如果墙面为其他材质，安装人员应选用其它合适的连接件。请确认选择适合墙体材质的螺丝及膨胀管，并且有足够的承载能力。如有需要，请向五金商店咨询。

KO

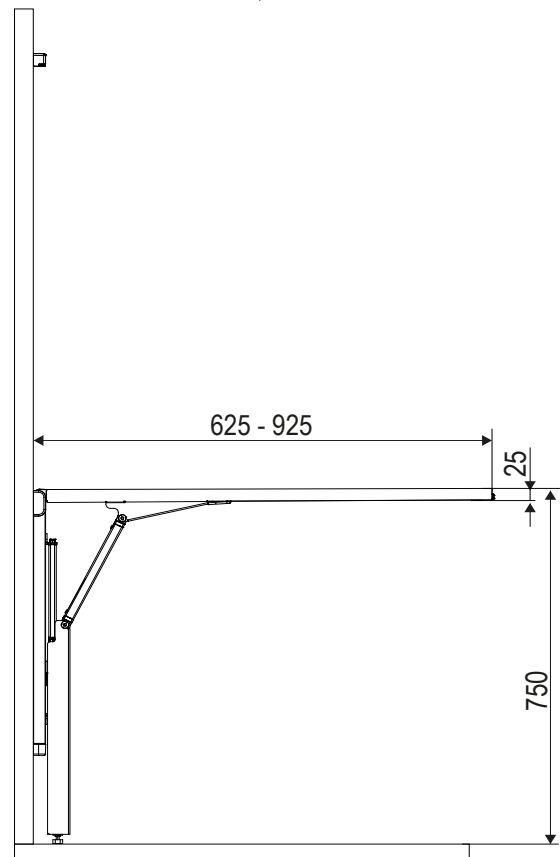
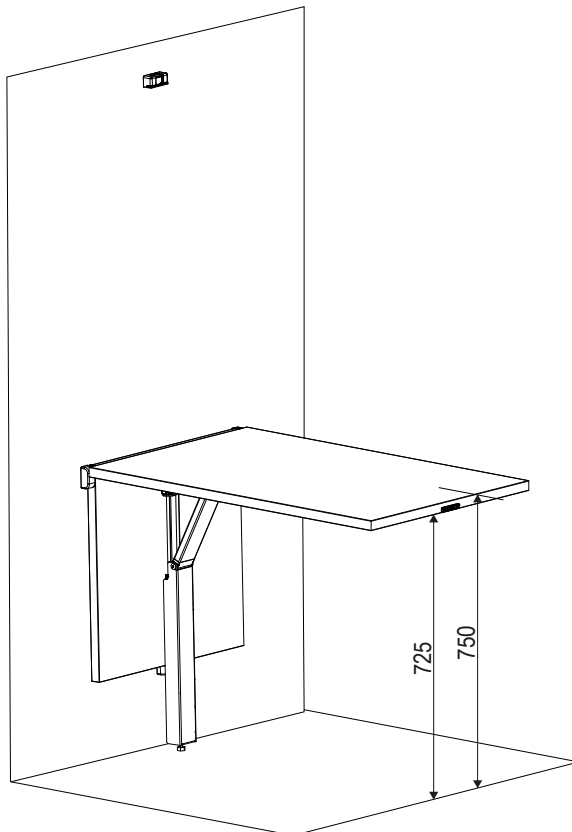
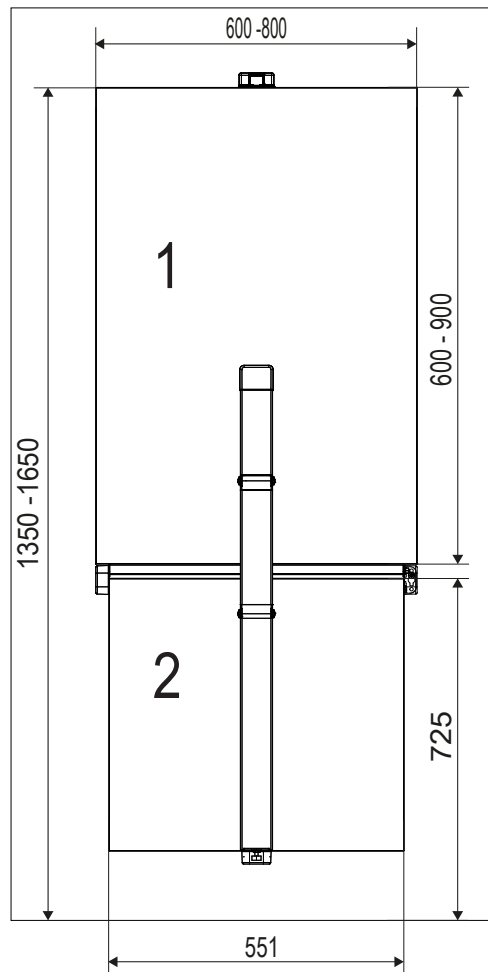
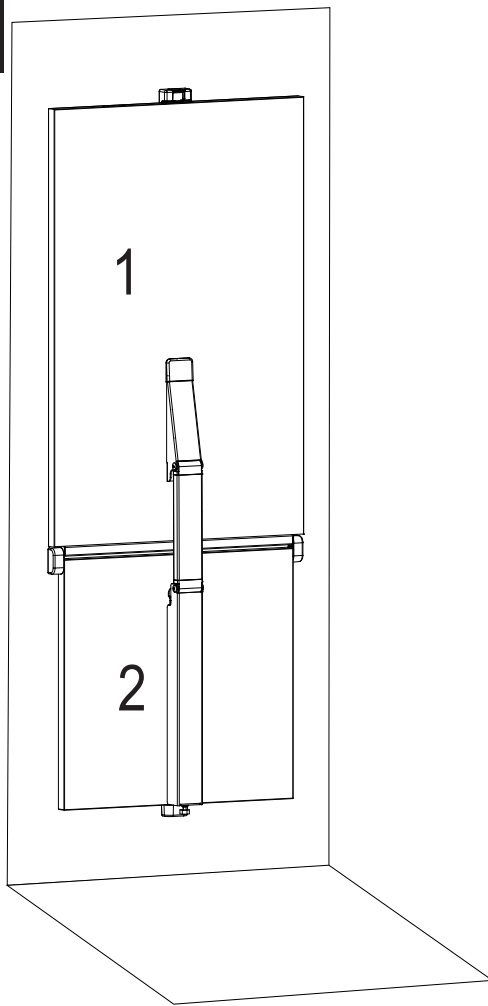
본 제품은 전문가가 설치하는 것을 권장합니다. 잘못된 설치로 인해 사고가 발생할 수 있으며, 제품이 기울거나 넘어질 수 있습니다.

중요한사항! 포함된 나사와 플라스틱 튜브는 시멘트 벽에만 사용이 가능합니다. 다른 재료로 만들어진 벽에는 그에 맞는 적합한 것(충분한 지지력을 갖춘 나사와 튜브)를 사용해야 합니다.

TopSwing



i

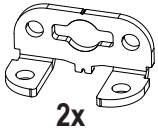


TopSwing

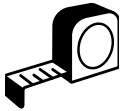


1.1

2

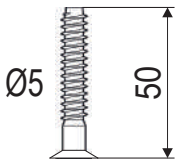


2x



3 mm

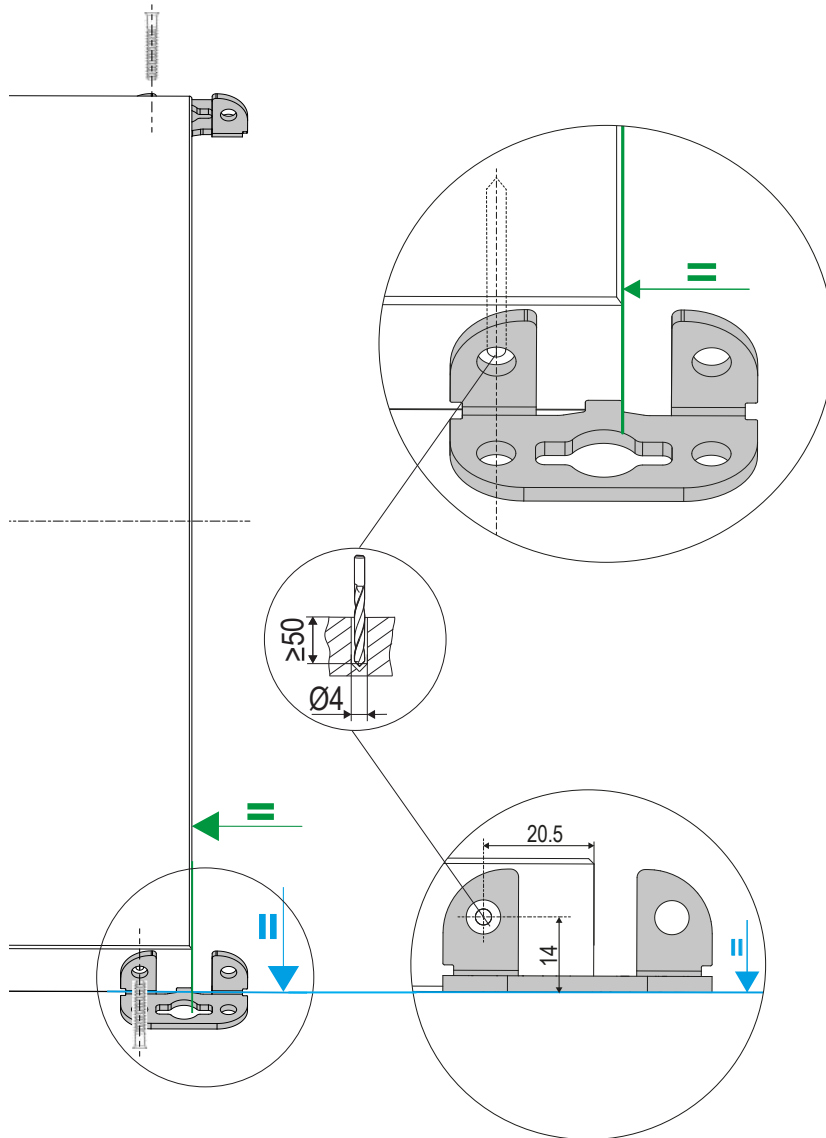
SW3



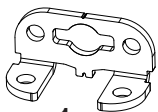
Ø5

50

2x



1.2



1x

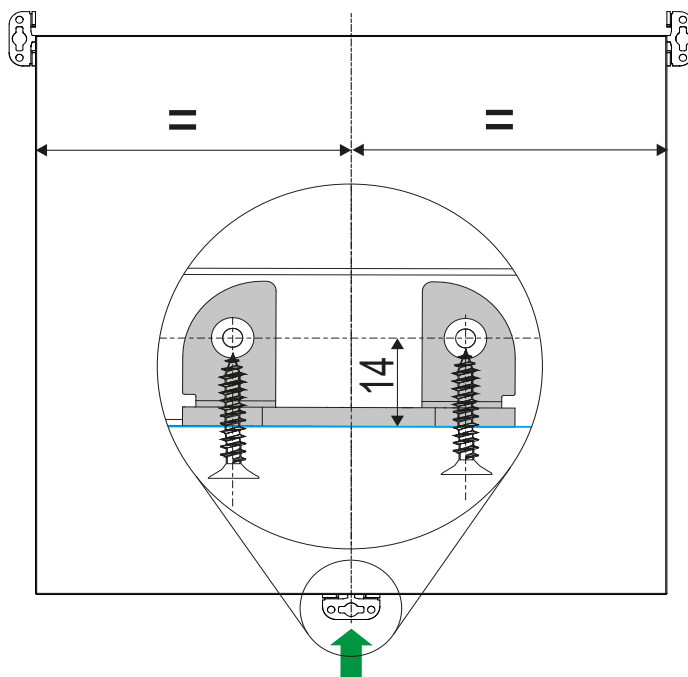


Ø4,0

20

2x

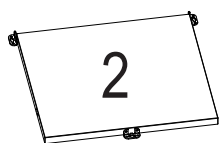
PH2



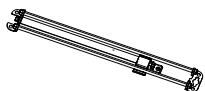
2



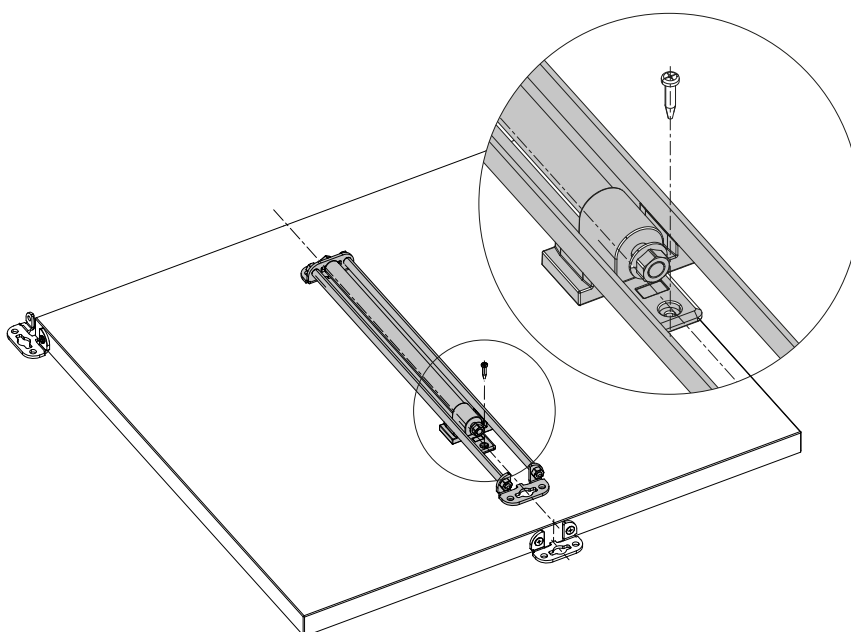
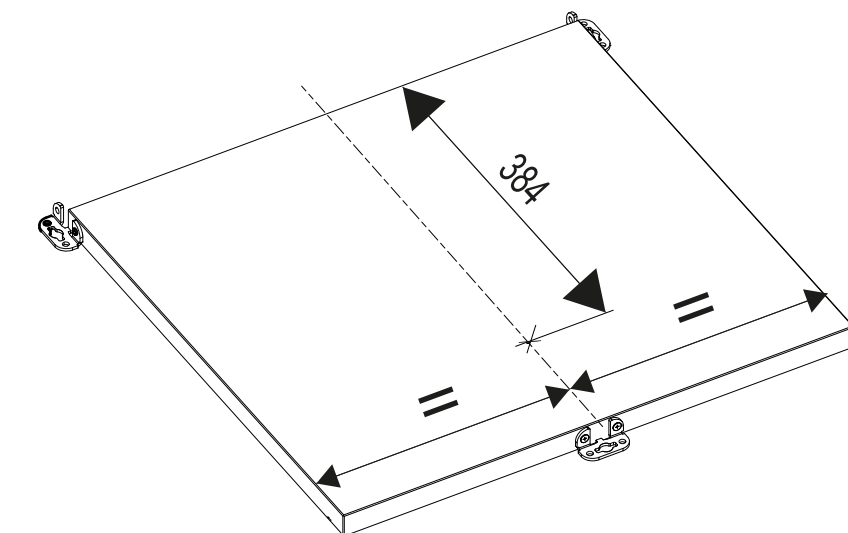
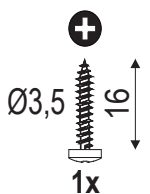
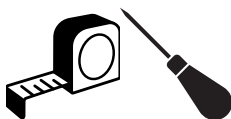
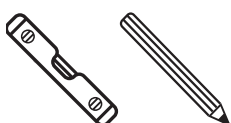
2.1



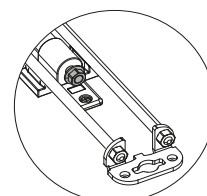
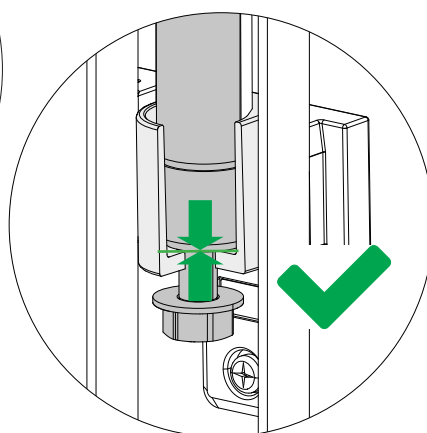
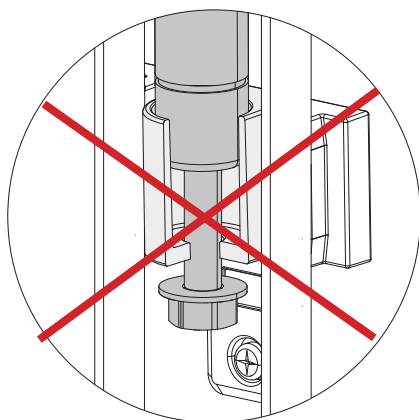
2



1x



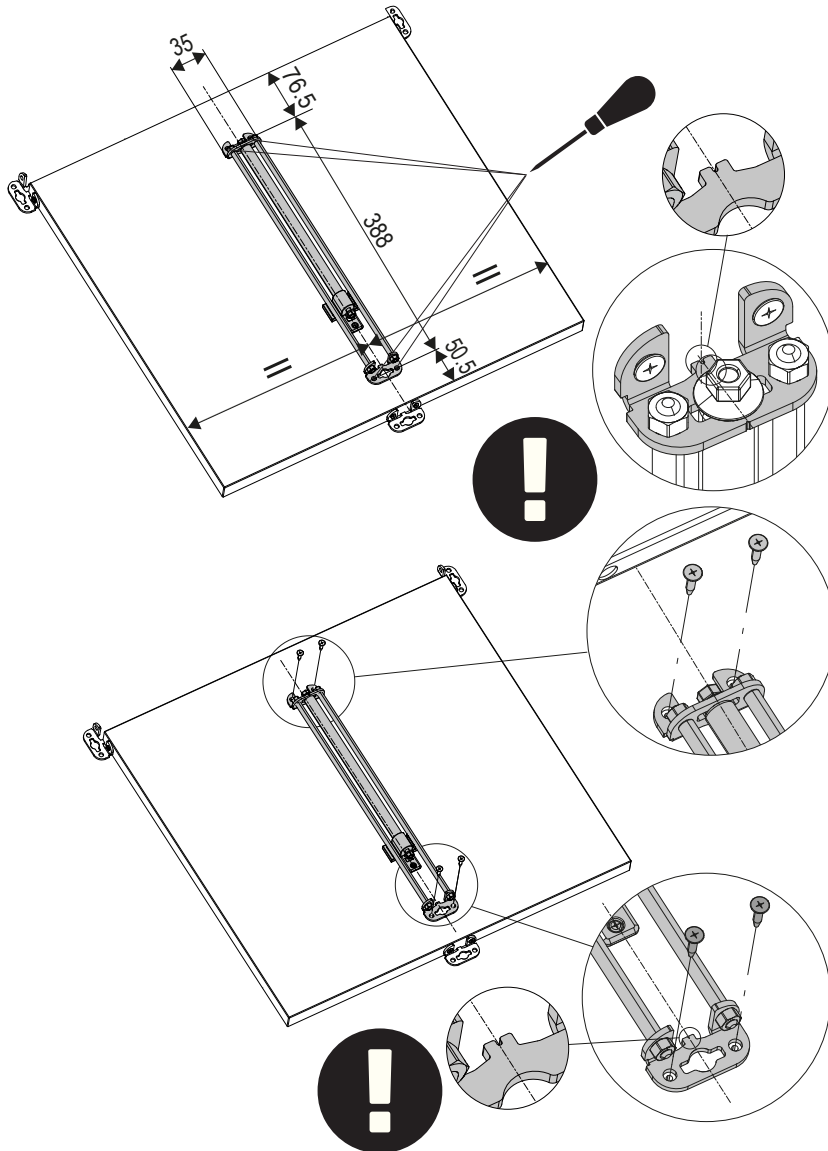
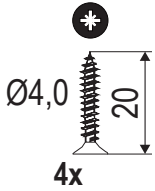
2.2



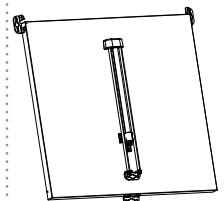
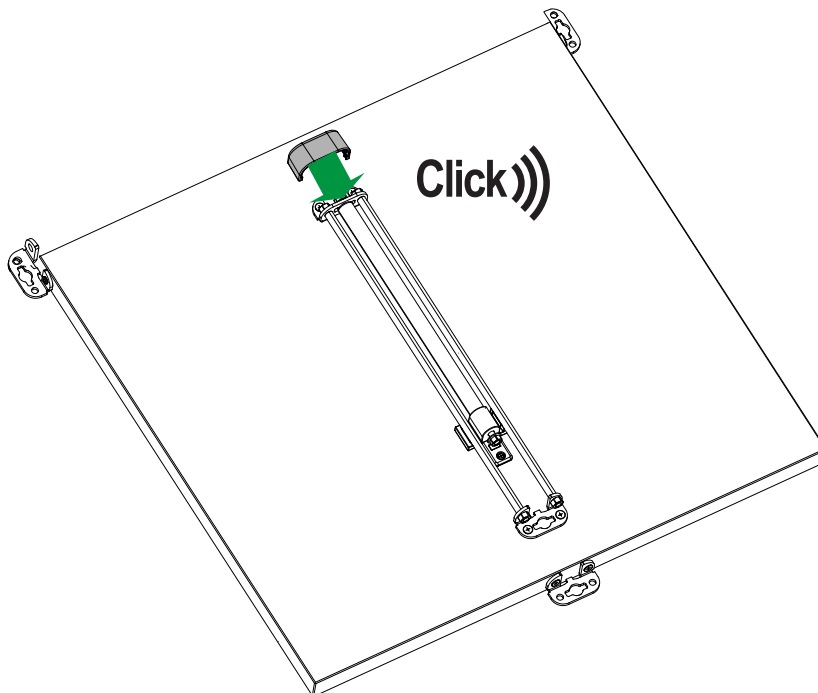
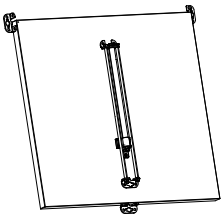
TopSwing



2.3



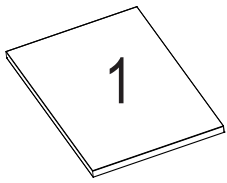
2.4



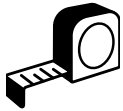
1x



3



1x

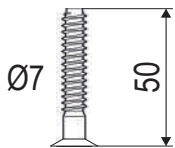


10



5,5

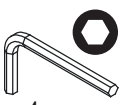
SW4



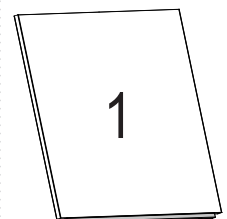
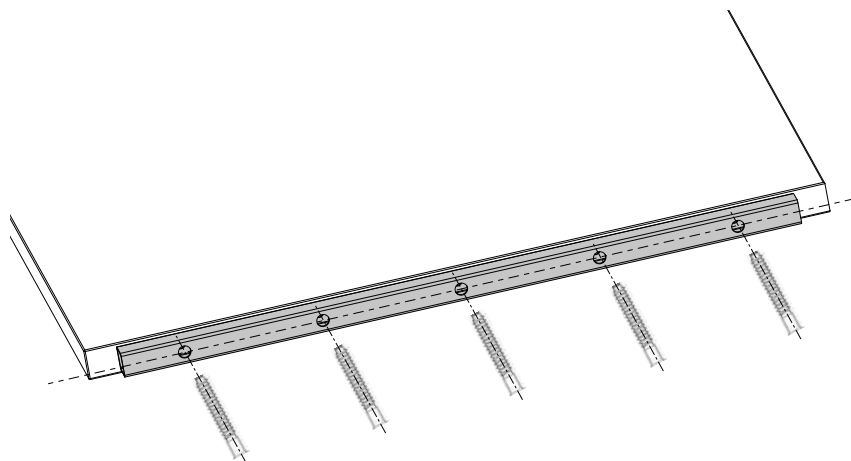
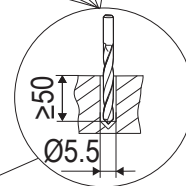
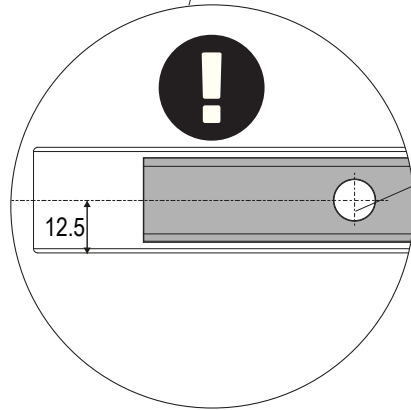
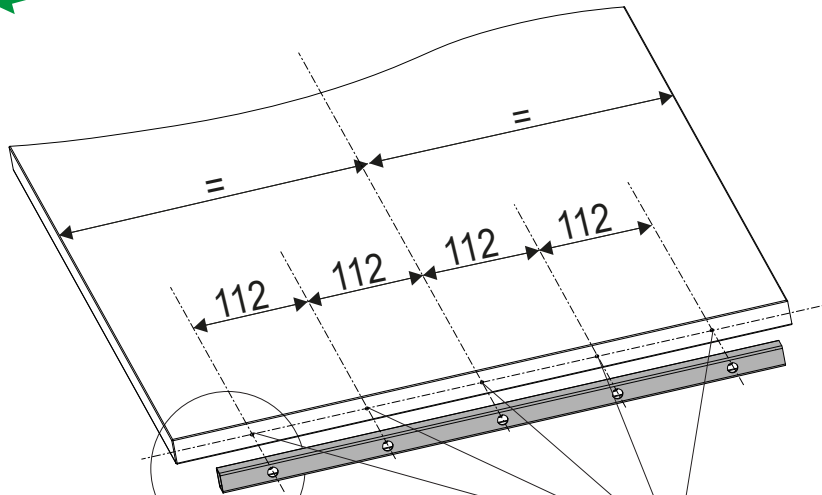
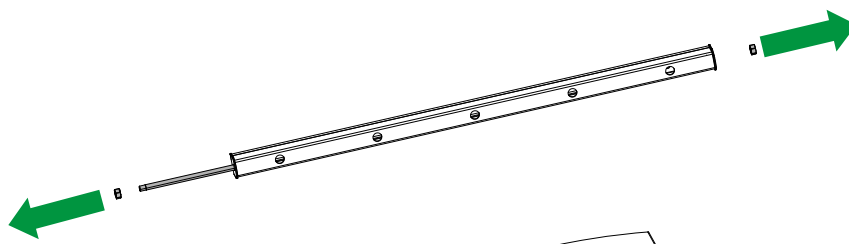
Ø7

50

5x



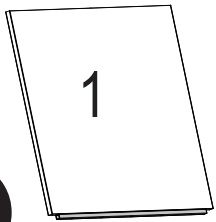
4 mm



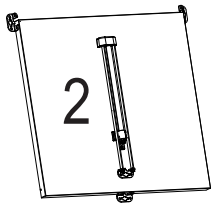
TopSwing



4



1



2



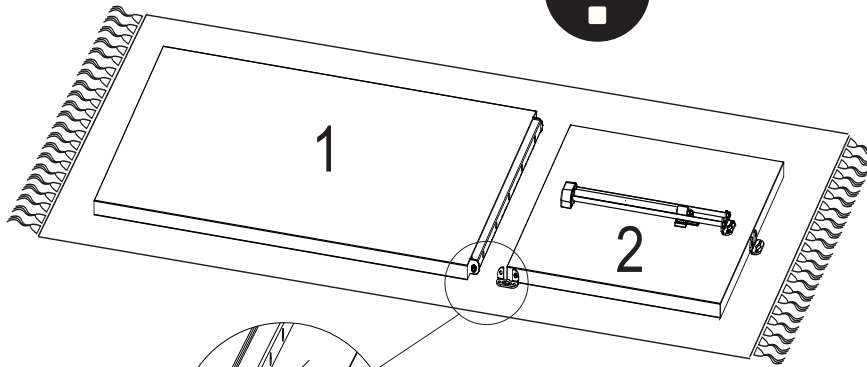
1x



2x

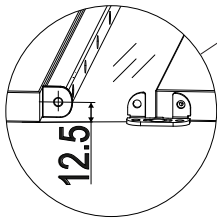


10

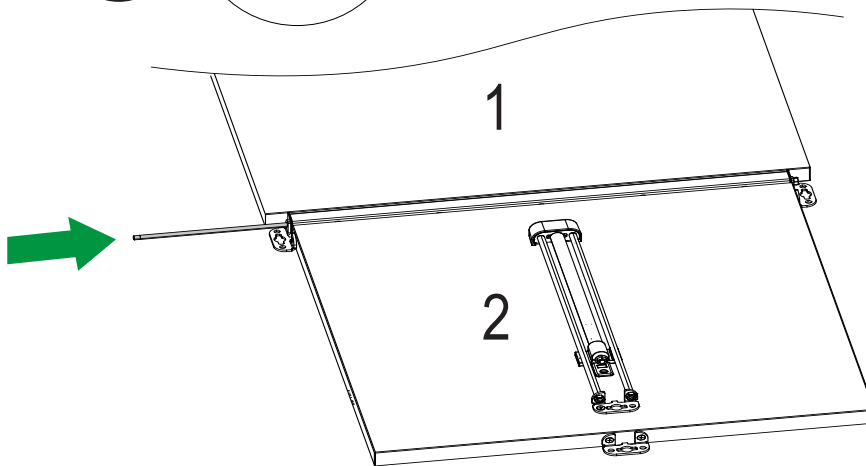


1

2

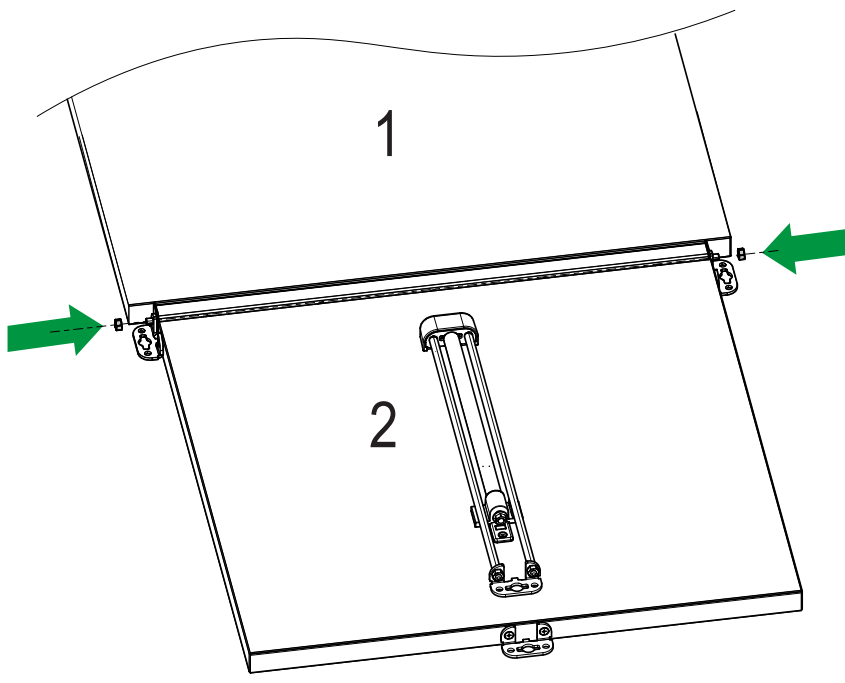


12.5



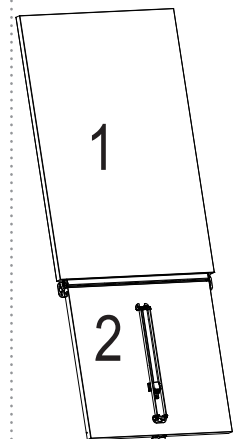
1

2



1

2

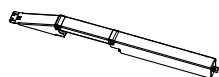
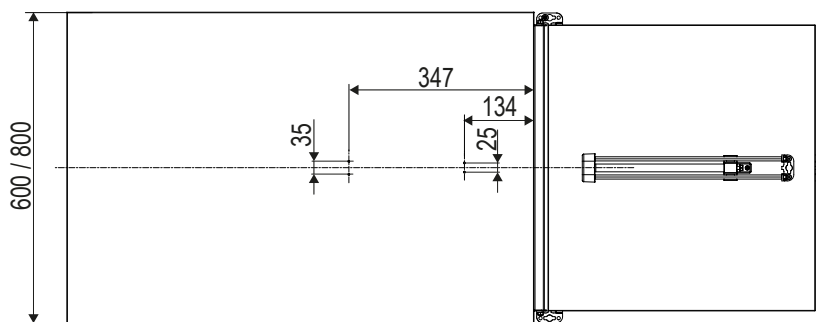
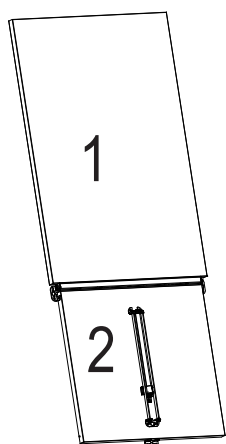


1

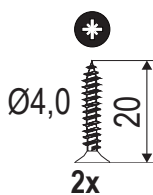
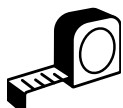
2



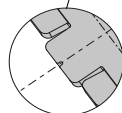
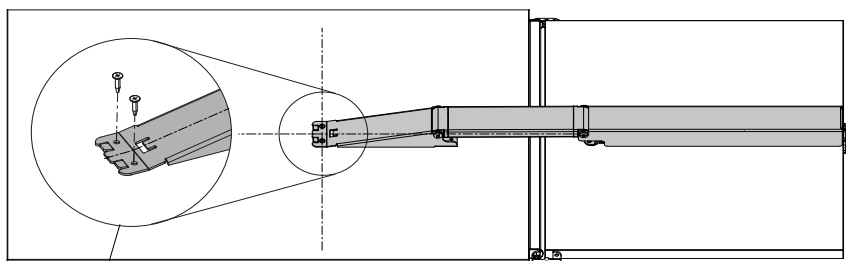
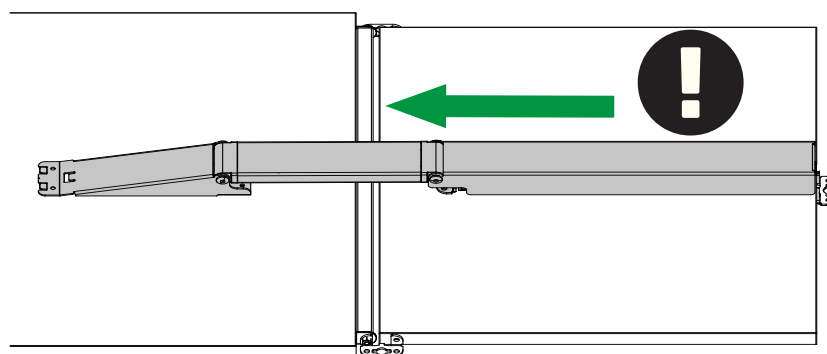
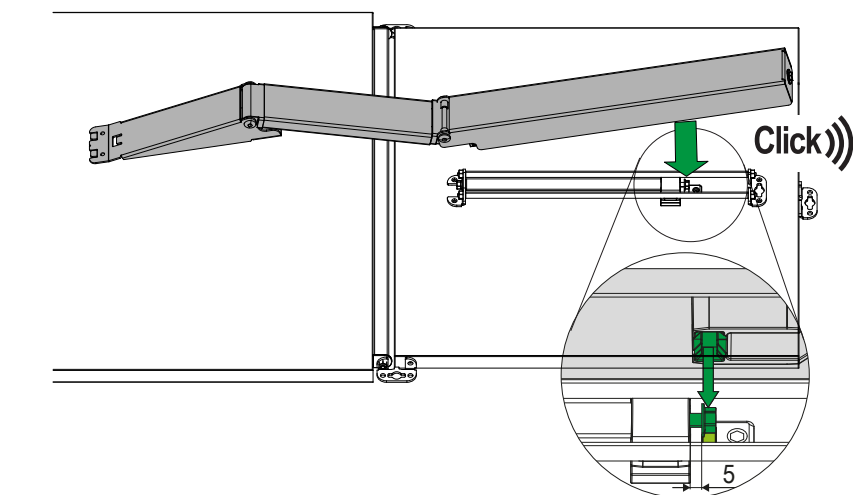
5.1



1x

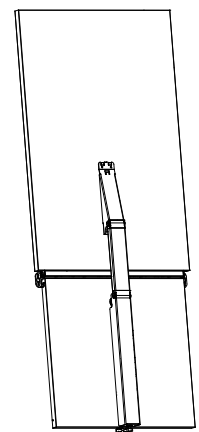
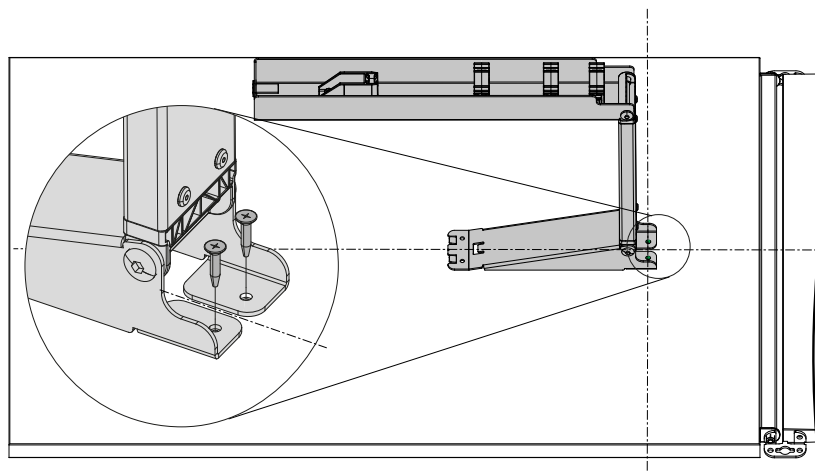
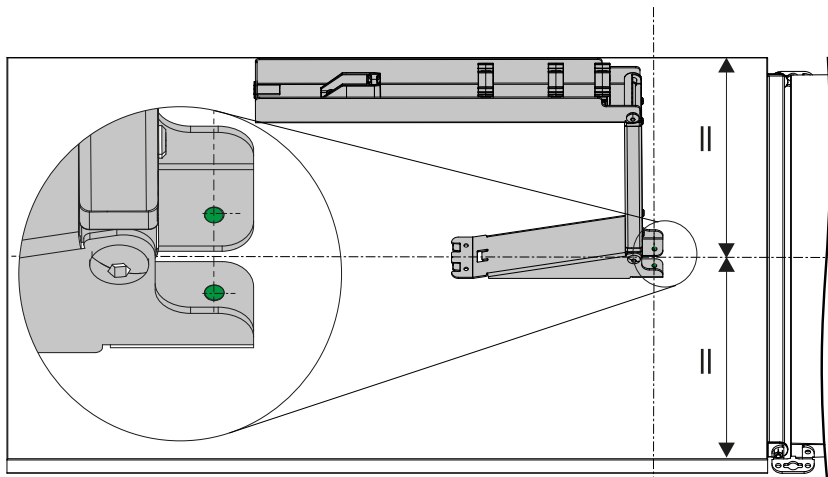
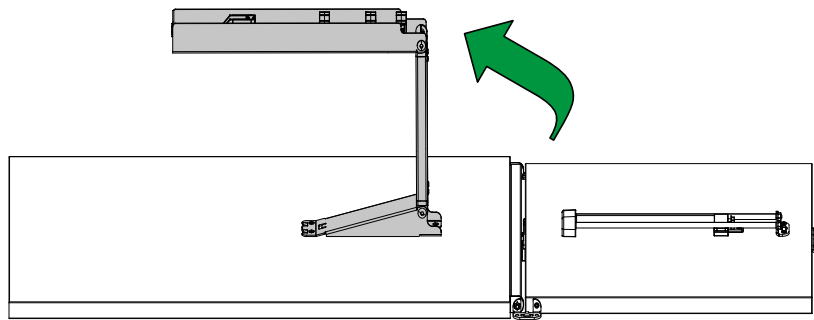
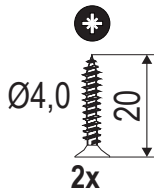


2x





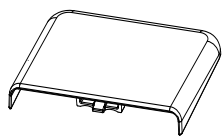
5.2



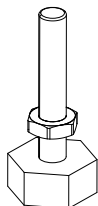
TopSwing



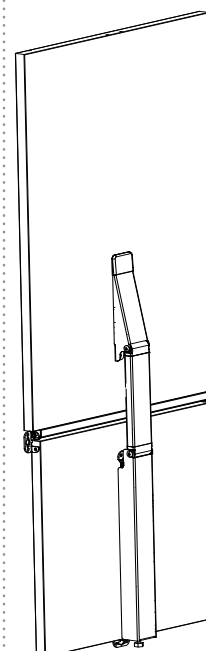
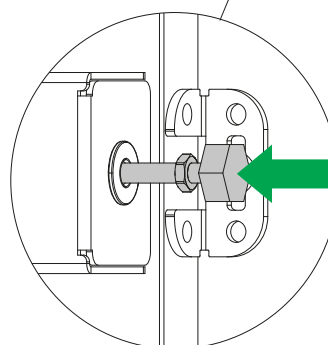
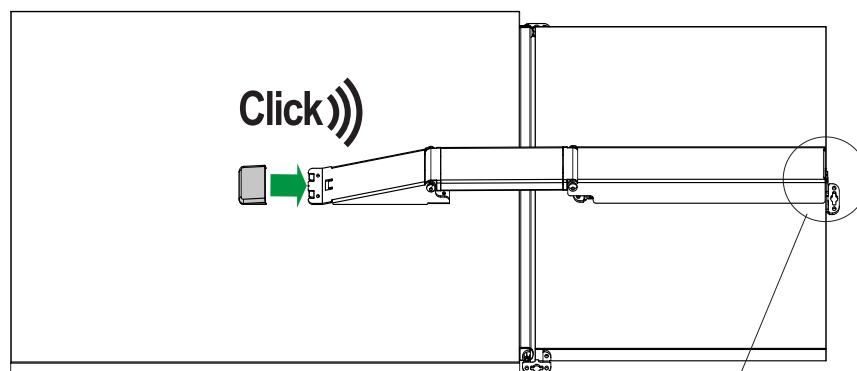
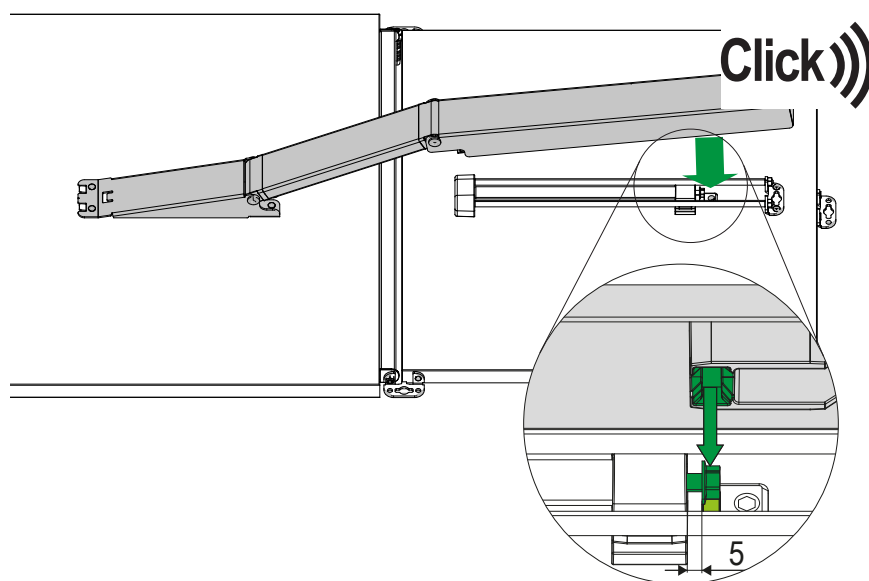
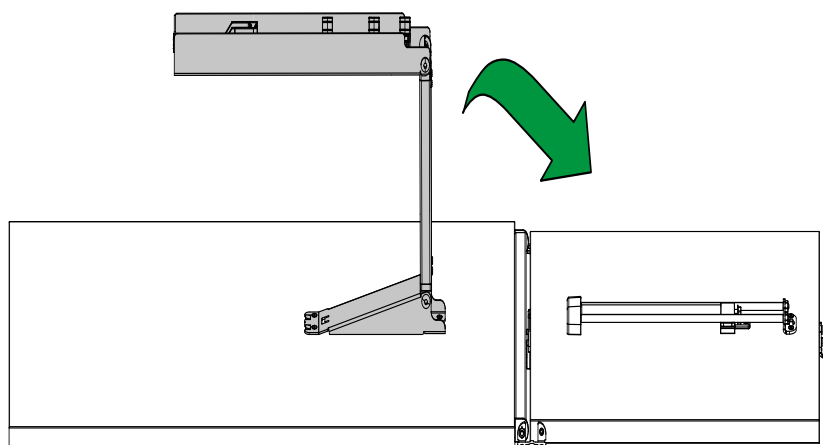
6



1x

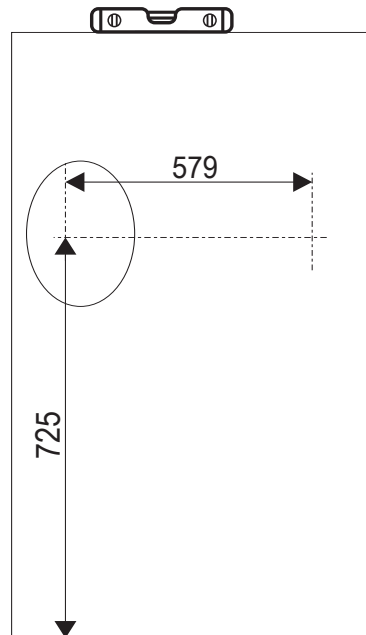
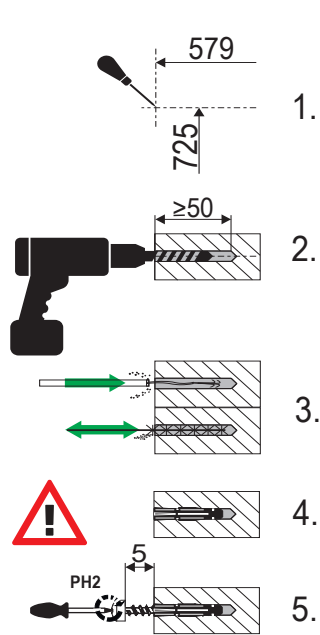
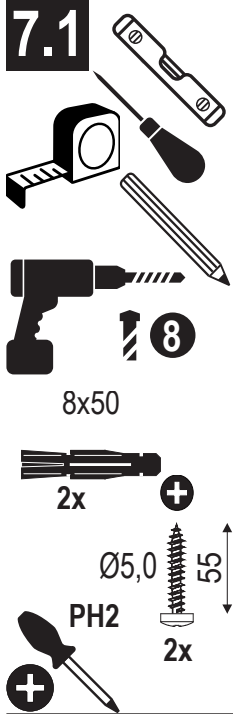


1x

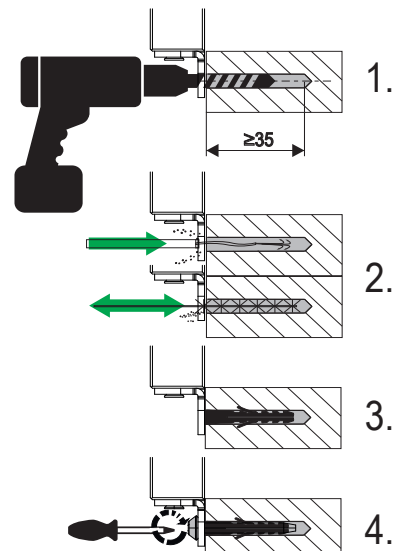
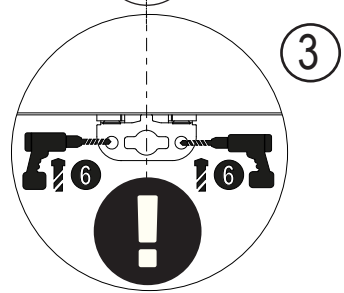
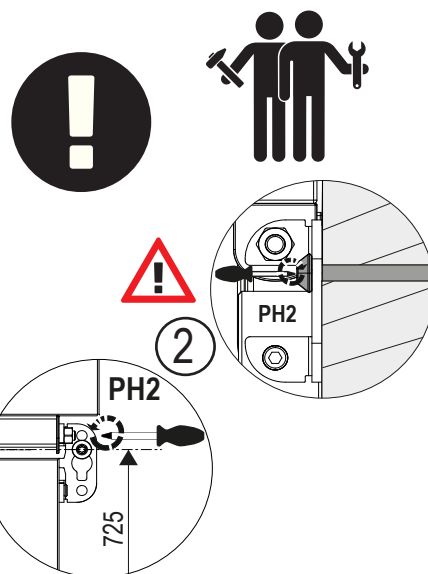
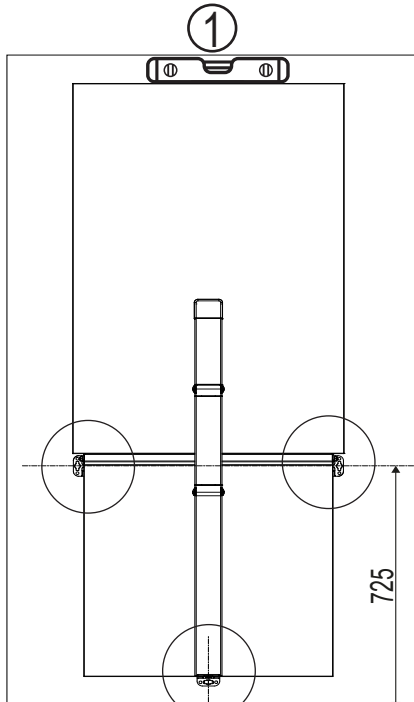
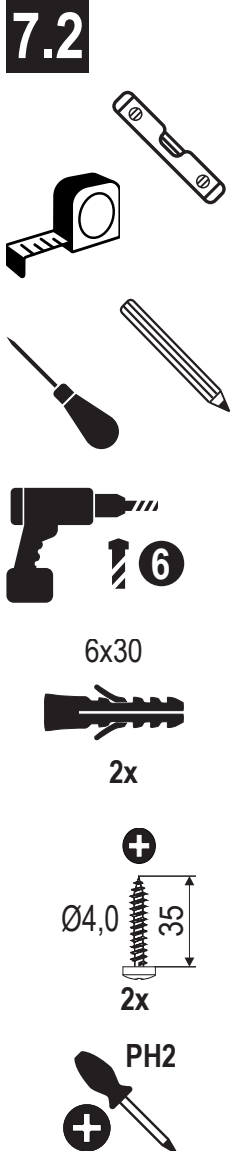




7.1



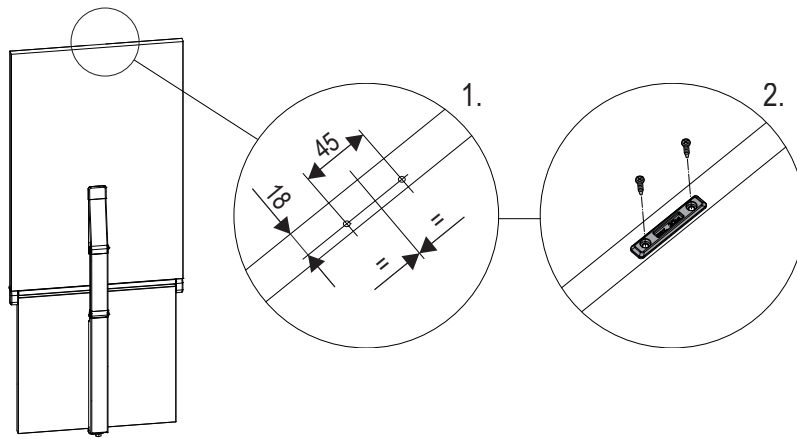
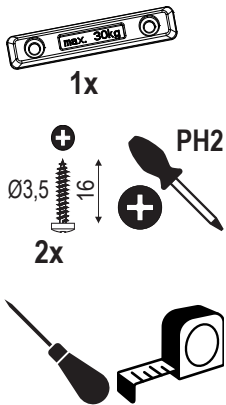
7.2



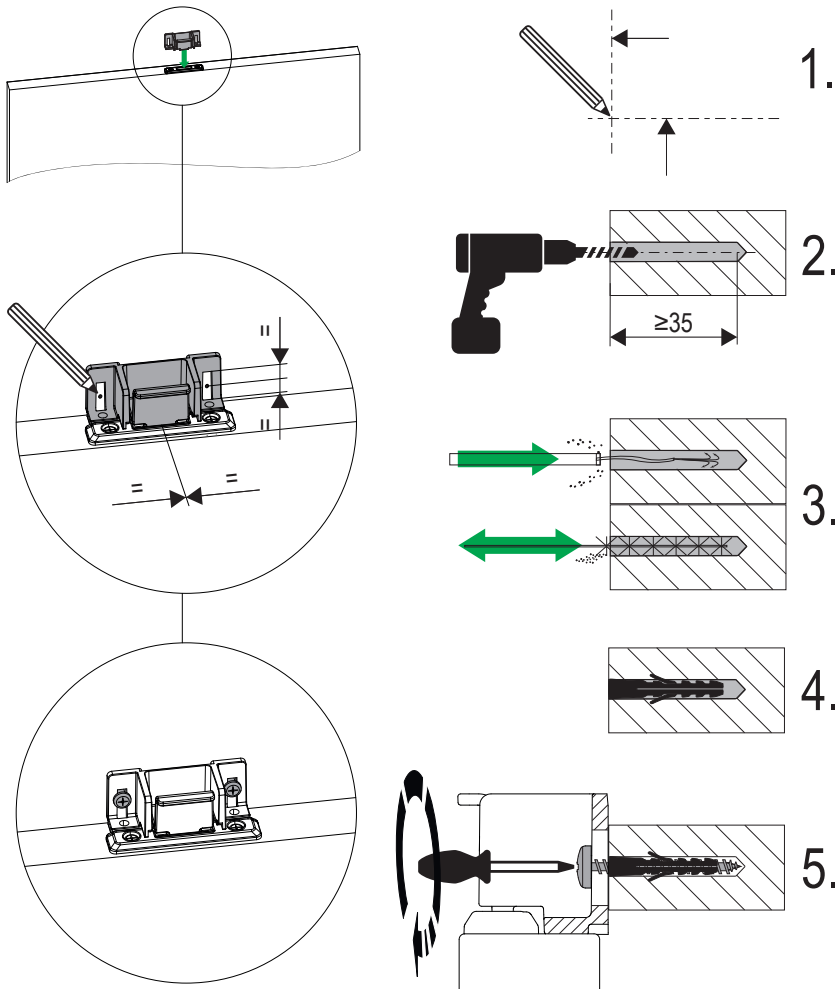
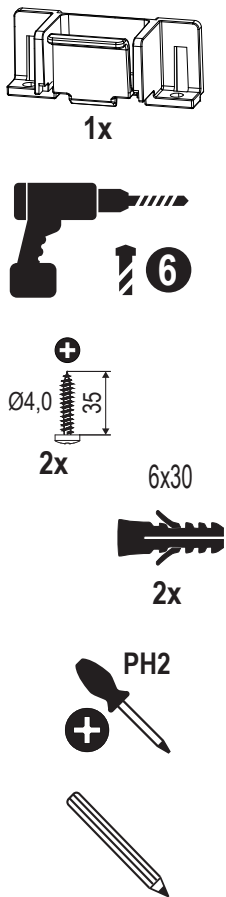
TopSwing



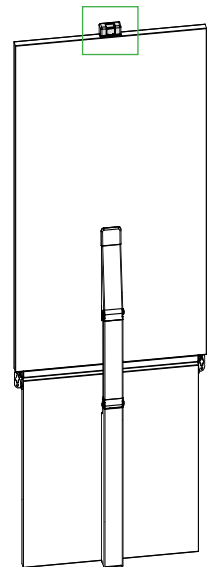
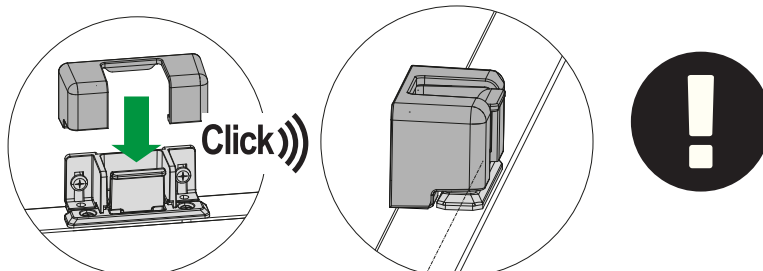
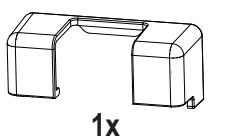
8



9



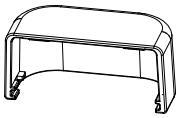
10



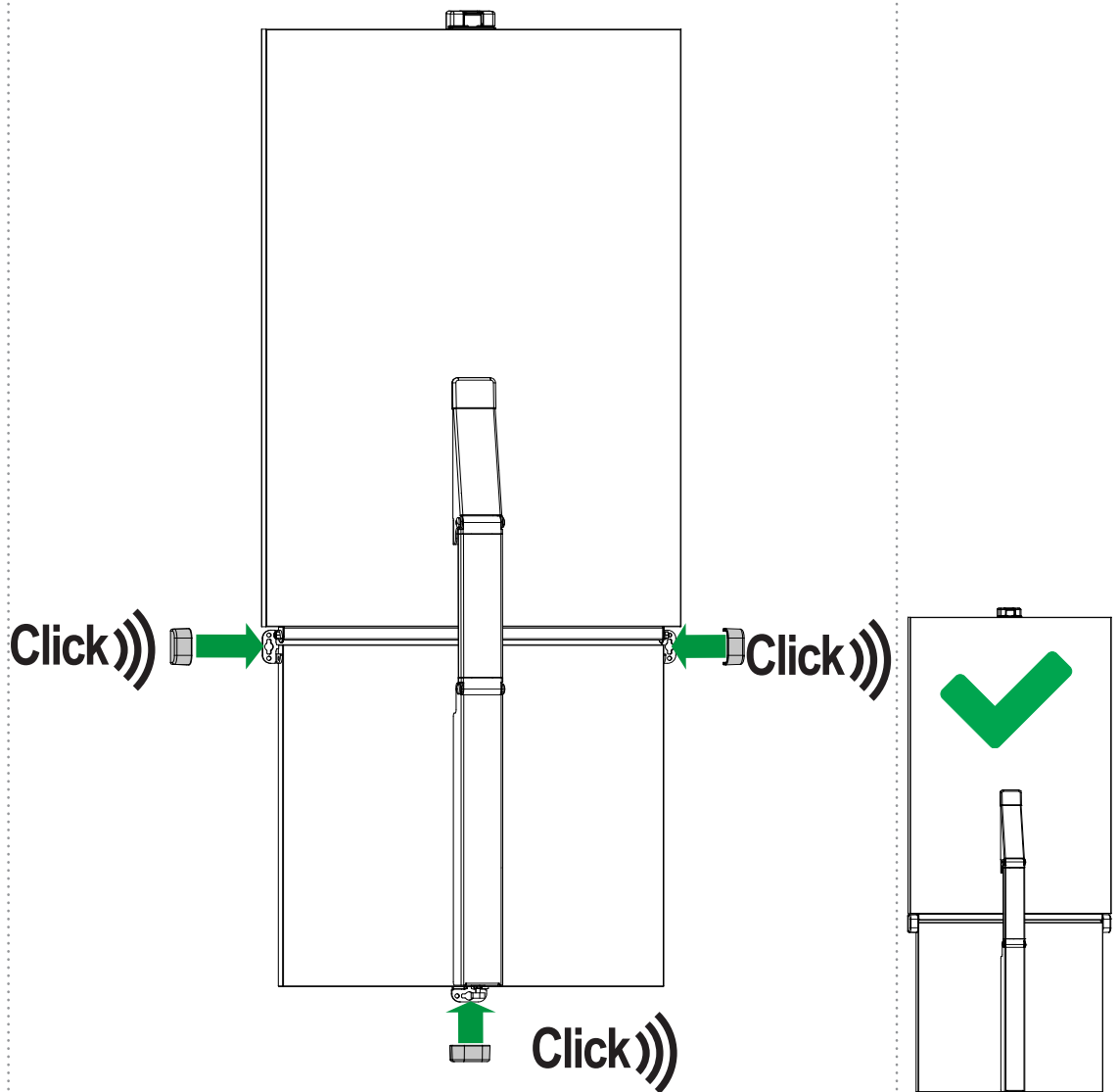
TopSwing



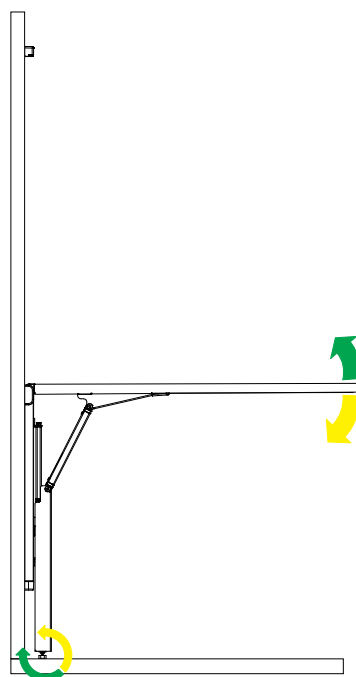
11



3x



12



TopSwing

